



PORTAVALIGIA SPECIFICO - SPECIFIC CASE HOLDER
 PORTE-VAUISE SPECIFIQUE - SPEZIFISCHER KOFFER-TRÄGER
 PORTA-EQUIPAJE ESPECÍFICO - TRANSPORTADOR ESPECÍFICO
SYM CITYCOM 2008
300cc


ISTRUZIONI DI MONTAGGIO - MOUNTING INSTRUCTIONS - INSTRUCTIONS DE MONTAGE
 BAUANLEITUNG - INSTRUCCIONES DE MONTAJE - INSTRUÇÕES DE MONTAGEM


1


SUPPORTO
 SUPPORT
 SUPPORT
 HALTERUNG
 SOPORTE
 SUPORTE

2

SUPPORTO
 SUPPORT
 SUPPORT
 HALTERUNG
 SOPORTE
 SUPORTE

3

SUPPORTO
 SUPPORT
 SUPPORT
 HALTERUNG
 SOPORTE
 SUPORTE

4

VITE TEF M8x45mm
 SCREW
 VIS
 SCHRAUBE
 TORNILLO
 PARAFUSO

5

VITE TBEI M8x25mm
 SCREW
 VIS
 SCHRAUBE
 TORNILLO
 PARAFUSO

6

VITE TSCEI M6x20mm
 SCREW
 VIS
 SCHRAUBE
 TORNILLO
 PARAFUSO

Q.TY n.1

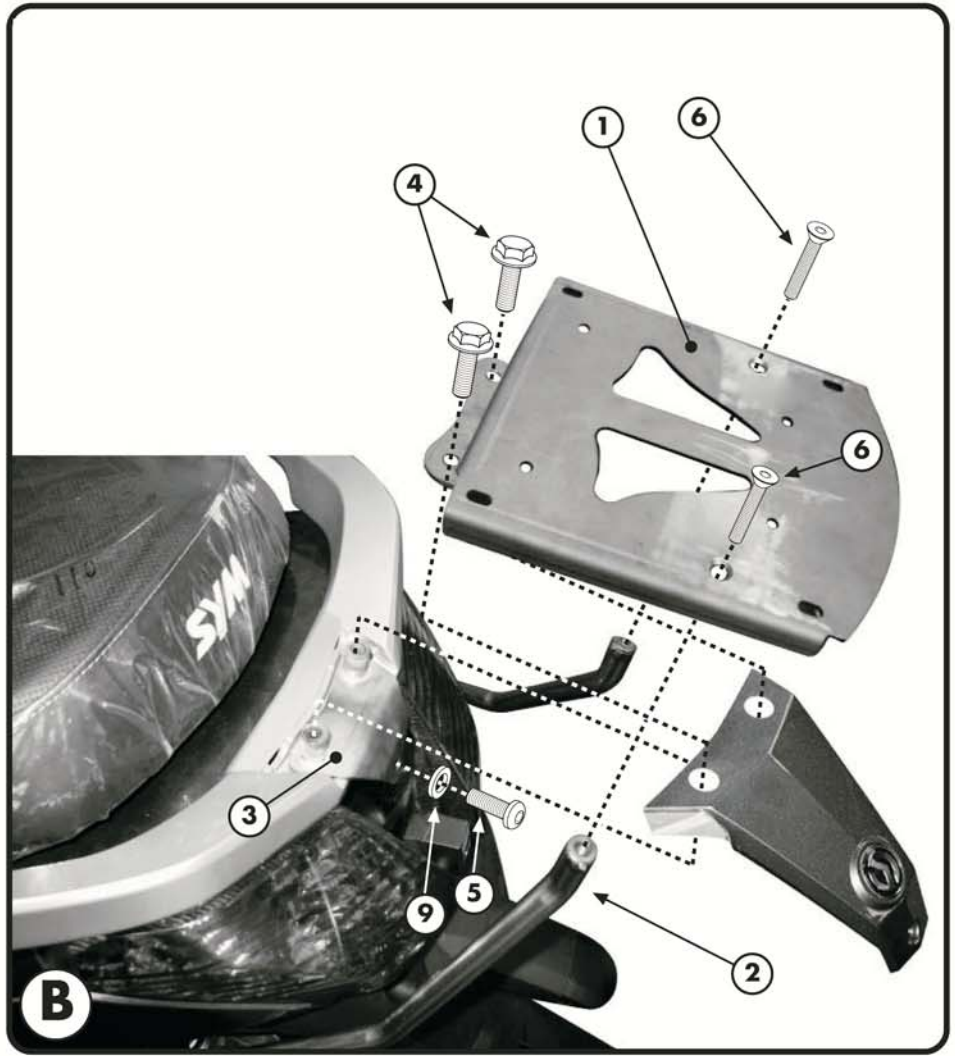
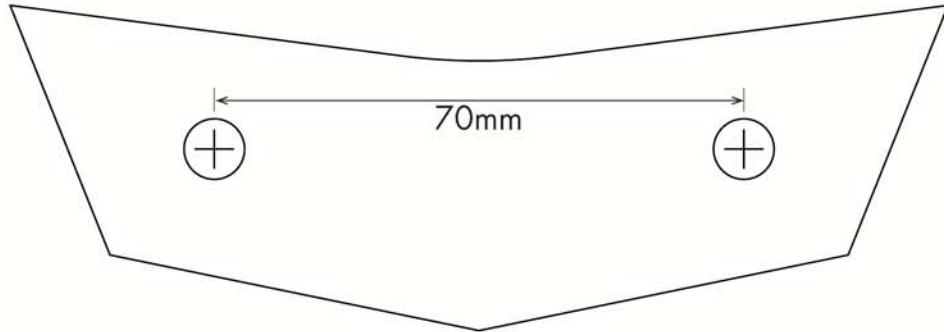
Q.TY n.2(Dx-Sx)

Q.TY n.1

Q.TY n.2

Q.TY n.1

Q.TY n.2



PORTAVALIGIA SPECIFICO - SPECIFIC CASE HOLDER
 PORTE-VALISE SPECIFIQUE - SPEZIFISCHER KOFFER-TRÄGER
 PORTA-EQUIPAJE ESPECÍFICO - TRANSPORTADOR ESPECÍFICO

SYM CITYCOM 2008

300cc

ISTRUZIONI DI MONTAGGIO - MOUNTING INSTRUCTIONS - INSTRUCTIONS DE MONTAGE
 BAUANLEITUNG - INSTRUCCIONES DE MONTAJE - INSTRUÇÕES DE MONTAGEM

7



VITE TCEI M6x25mm
 SCREW
 VIS
 SCHRAUBE
 TORNILLO
 PARAFUSO

Q.TY n.4

8



VITE TE M10x50mm
 passo 1.25
 SCREW
 VIS
 SCHRAUBE
 TORNILLO
 PARAFUSO

Q.TY n.2

9



RONDELLA Ø8x14mm
 WASHER
 RONDELLE
 SCHEIBE
 ARANDELA
 ARRUELA

Q.TY n.1

10

PARTICOLARI INCLUSI NEL KIT VITERIA DELLA PIASTRA
 COMPONENTS INCLUDED IN THE FITTING KIT OF THE PLATE
 PIÈCES INCLUES DANS LE KIT DE VIS DE LA PLATINE
 DIE EINZELNEN TEILE SIND BEI MONTAGEKIT DER PLATTE ENTHALTEN
 DESPIECES INCLUIDOS EN EL KIT DE ANCLAVES DE LA PARRILLA

Q.TY n.-

11



RONDELLA Ø10
 WASHER
 RONDELLE
 SCHEIBE
 ARANDELA
 ARRUELA

Q.TY n.2

12



DISTANZIALE Ø22x12MM
 FORO Ø10,5MM, V593
 SPACER
 ENTRETÔISE
 DISTANZSTUECK
 DISTANCIADOR
 ESPACADOR

Q.TY n.2

