

ITALIANO

Egregio Signore, La ringraziamo vivamente per la preferenza accordataci con la scelta dei nostri prodotti. Il consenso della nostra clientela è lo stimolo più importante per la creatività dei nostri progettisti e di tutta l'organizzazione della nostra società. La Malossi persegue, fin dai suoi inizi, l'obiettivo di creare prodotti di qualità superiore, in un rapporto di piena soddisfazione con i suoi acquirenti. I prodotti Malossi sono distribuiti in 57 nazioni da oltre 3500 punti vendita. La cosa ci riempie di orgoglio e ci spinge ad un impegno sempre maggiore per offrire prodotti altamente innovativi. La nostra organizzazione ed i nostri tecnici sono a Sua completa disposizione per fornirLe un servizio moderno ed inappuntabile. Lo scooter equipaggiato con questa trasformazione è destinato ad un uso esclusivamente agonistico in un circuito chiuso (è assolutamente vietato l'uso stradale). Ricordiamo che per ottenere prestazioni ottimali è indispensabile avere il veicolo in perfette condizioni in ogni parte meccanica e rispettare scrupolosamente tutte le istruzioni di montaggio di seguito indicate.

ENGLISH

Dear Sir, we thank you very much for the preference you have given us by choosing our products. The consent of our customers is the most important incentive for the creativity of our designers and of all our company. Right from the very beginning, the objective of Malossi S.p.A. has been to make products of higher quality, in a fully satisfying relationship with its customers. Malossi products are sold in 57 countries all over the world with a distribution system of 3500 sale points. This fills us with pride and leads us to an increasingly greater commitment to offering innovative products. Our company and our technicians are at your complete disposal to offer you a modern and faultless service. The scooter fitted out with this kit must only be used for competition on a closed track (it is strictly forbidden to use it on the road). Please, take note that to obtain optimum performance all mechanical parts of the vehicle must be in perfect conditions and that the assembly instructions indicated below must be rigorously adhered to.

FRANCAIS

Cher Monsieur, nous vous remercions vivement pour la préférence que vous nous avez accordée en choisissant un de nos produits. L'approbation de notre clientèle est le meilleur encouragement à la créativité de nos projeteurs et de toute l'organisation de notre société. Malossi s'est donnée, dès ses débuts, l'objectif de créer des produits de qualité supérieure, dans le cadre d'un rapport de satisfaction totale avec ses clients. Les produits Malossi sont distribués dans 57 pays par plus de 3500 points de vente. Cela nous remplit d'orgueil et nous pousse à nous engager toujours plus pour offrir des produits hautement innovateurs. Notre organisation et nos techniciens sont à votre entière disposition pour vous fournir un service moderne et parfait. Le scooter équipé avec cette transformation est exclusivement destiné aux compétitions sur un circuit fermé (l'emploi sur route est absolument interdit). Nous rappelons que pour obtenir des performances optimales, il est indispensable d'avoir un véhicule dont toutes les parties mécaniques sont en parfaites conditions et de respecter scrupuleusement toutes les instructions de montage indiquées ci-dessous.

DEUTSCH

Sehr geehrter Kunde, vielen Dank, dass Sie sich für unser Fabrikat entschieden haben. Extrem hochwertige Produkte, die den Ansprüchen des Käufers voll entsprechen sind von jeher oberstes Ziel von Malossi. Derzeit sind diese in 57 Ländern in über 3500 Verkaufsstellen erhältlich, was uns sehr stolz macht und uns zu immer größeren Anstrengungen anspornt. Wir freuen uns über Ihr Feedback, denn es liefert unserem gesamten Unternehmen immer wieder wichtige Anregungen, sowie neue Hinweise für unsere Konstrukteure. Gerne steht Ihnen hierfür und für etwaige Fragen unser Büro, sowie unser gesamtes Technikteam zur Verfügung. Ausdrücklich weisen wir darauf hin, dass mit dieser Modifikation Ihr Scooter ausschließlich auf privaten Rennstrecken betrieben werden darf. (die Verwendung auf öffentlichen Straßen ist streng verboten). Für optimale Leistungen ist eine perfekte Mechanik Ihres Fahrzeugs unbedingt erforderlich. Weiters sind alle in der Montageanleitung aufgeführten Punkte genau zu befolgen.

ESPANOL

Muy Señor Nuestro: Le agradecemos su preferencia a la hora de elegir nuestros productos. La aprobación de nuestros clientes es el incentivo más importante para la creatividad de nuestros diseñadores y de toda la organización de nuestra sociedad. Desde sus inicios, el objetivo de Malossi siempre ha sido el de crear productos de calidad superior, en una relación de total satisfacción con sus compradores. Los productos Malossi se distribuyen en 57 países, mediante más de 3.500 puntos de venta. Esto nos llena de orgullo y nos empuja hacia un compromiso cada vez mayor, para ofrecer productos altamente innovadores. Nuestra organización, así como nuestros técnicos, están a su completa disposición para prestarle un servicio moderno e impecable. El scooter equipado con esta transformación, está destinado a un uso únicamente agonístico en un circuito cerrado (está totalmente prohibido el uso en la calle). Les recordamos que, para conseguir prestaciones óptimas, es indispensable mantener el vehículo en perfectas condiciones en todas sus partes mecánicas y cumplir estrictamente con todas las instrucciones de montaje indicadas a continuación.

ISTRUZIONI DI MONTAGGIO

Operazioni preliminari

- Lavare accuratamente tutto il veicolo ed in particolar modo il motore.

Smontaggio motore

- Scollegare la batteria.
- Scollegare tutti i cavi dell'impianto elettrico che vanno al motore ed al motorino di avviamento.
- Smontare tutto il gruppo di scarico.

ASSEMBLY INSTRUCTIONS

Preliminary procedures

- Clean the entire vehicle thoroughly and the entire engine in particular.

Engine disassembly

- Disconnect the battery.
- Disconnect all cables making up the electrical system that goes to the engine and the starter.
- Disassemble the complete exhaust unit.

INSTRUCTIONS DE MONTAGE

Opérations préliminaires

- Lavez soigneusement tout le véhicule et en particulier tout le moteur.

Demontage du moteur

- Débranchez la batterie.
- Débranchez tous les câbles du circuit électrique qui sont reliés au moteur et au démarreur.
- Démontez tout le groupe d'échappement.

MONTAGEANLEITUNG

Vorbereitende Maßnahmen

- Das Fahrzeug und insbesondere den Motor sorgfältig waschen.

Motordemontage

- Die Batterie abklemmen.
- Alle Kabel der Elektroanlage zum Motor und zum Anlasser abklemmen.
- Die gesamte Auspuffanlage ausbauen.

INSTRUCCIONES DE MONTAJE

Operaciones previas

- Lavar escrupulosamente todo el vehículo y especialmente el motor.

Desmontaje del motor

- Desconectar la batería.
- Desconectar todos los cables de la instalación eléctrica que van al motor y al motor de arranque.
- Desmontar todo el grupo de descarga.

**I
T
A
L
I
A
N
O**

- Togliere la scatola filtro aria.
- Smontare tutto il gruppo impianto di alimentazione dalla testata del motore lasciandolo collegato al telaio.
- Scollegare il sistema frenante posteriore.
 - 1) Se il freno posteriore é a ceppi e tamburo basta togliere il cavo di comando.
 - 2) Per sistemi frenanti posteriori idraulici o misti (freno stazionamento) bisogna togliere la pinza freno completa, lasciandola collegata al sistema idraulico del mezzo.
- Svuotare il circuito del liquido di raffreddamento servendosi dei tappi predisposti.
- Dopo aver svuotato completamente il motore dal liquido di raffreddamento, bisogna scollegare tutti i manicotti di ingresso ed uscita del liquido di raffreddamento dal motore

**E
N
G
L
I
S
H**

- Remove the air filter housing.
- Disassemble the fuel system from the cylinder head, leaving it connected to the frame.
- Disconnect the rear braking system.
 - 1) If the rear brake is a shoe and drum brake, remove only the control cable.
 - 2) For hydraulic or mixed (parking brake) rear braking systems , the complete brake caliper must be removed, keeping it connected to the vehicle's hydraulic system.
- Drain the coolant out of the circuit using the drain plugs.
- After having completely drained the coolant out of the engine, all of the coolant inlet and outlet couplings on the engine must be disconnected.

**F
R
A
N
C
A
I
S**

- Retirez le boîtier de filtre à air.
- Déposez le circuit d'alimentation de la culasse du moteur mais le laisser branché au chassis.
- Débranchez le système de frein arrière.
 - 1) Si le frein arrière est à patin ou à tambour, il suffit d'enlever le câble de commande.
 - 2) Pour les systèmes de freins arrière hydrauliques ou mixtes (frein de stationnement), vous devez enlever tout l'étrier de frein mais le laisser branché au système hydraulique du véhicule.
- Videz le circuit de son liquide de refroidissement en utilisant les bouchons prévus à cet effet.

**D
E
U
T
S
C
H**

- Das Luftfiltergehäuse entfernen.
- Die gesamte Kraftstoffanlage vom Zylinderkopf abnehmen und am Rahmen angeschlossen lassen.
- Die hintere Bremsanlage demontieren.
 - 1) Trommelbremse: das Zugseil ist zu entfernen.
 - 2) Scheibenbremse: die Bremszange ist vollständig zu entfernen, ohne sie jedoch von der Hydraulikanlage des Fahrzeugs abzutrennen.
- Die Kühlflüssigkeit durh Öffnen der Stöpsel ablassen.
- Nachdem die Kühlflüssigkeit komplett aus dem Motor abgelassen wurde, schließen Sie alle Kühlschläuche ab.

**E
S
P
A
N
O
L**

- Quitar la caja del filtro de aire.
- Desmontar todo el grupo instalación de alimentación desde la culata, dejándolo conectado al bastidor.
- Desconectar el sistema de frenado trasero.
 - 1) Si el freno trasero es de zapatas y tambor, basta con quitar el cable de mando.
 - 2) Para sistemas de frenado traseros hidráulicos o mixtos (freno de estacionamiento), hay que quitar la pinza de freno completa, dejándola conectada al sistema hidráulico del medio.
- Vaciar el circuito del líquido de enfriamiento sirviendose del tapón a propósito.

stesso.

- Togliere la ruota posteriore e le viti o i perni che fissano il motore al telaio e all'ammortizzatore posteriore.

A questo punto avete svincolato il motore dal veicolo, e vi consigliamo di posizionarlo su di un banco di lavoro ben pulito e pronto alle successive operazioni oppure di bloccarlo su di una morsa.

Smontaggio gruppo termico

- Pulire accuratamente il motore nella zona del basamento cilindro e la testata con appropriati detergenti ed asciugare il tutto accuratamente.

- Svuotare completamente il motore dall'olio.

- Remove the rear wheel and the screws or studs fastening the engine to the frame and rear shock absorber.

At this point, you have released the engine from the vehicle and we advise you to position it on a very clean work bench ready for the next procedures or to clamp it in a vice.

Cylinder kit disassembly

- Carefully clean the entire engine and especially the area of the cylinder block and head. Use suitable cleaning detergents and carefully dry all parts.

- Drain all of the oil out of the engine.

- Remove the cover from the head. Be careful not to damage the seals.

- Remove the spark plug.

- Après avoir vidé le moteur de tout son liquide de refroidissement, vous devez déconnecter tous les manchons d'entrée et de sortie du liquide de refroidissement du moteur.

- Enlevez la roue arrière et les vis ou les goujons qui fixent le moteur au châssis et à l'amortisseur arrière.

A ce moment-là, le moteur est détaché du véhicule. Nous vous conseillons de le mettre sur un plan de travail bien propre et prêt pour les opérations successives ou bien de le bloquer dans un étau.

Démontage du groupe thermique

- Nettoyez soigneusement tout le moteur, en particulier la zone de l'embase du cylindre et la culasse, avec des détergents adéquats et sécher le tout avec soin.

- Videz le moteur de toute l'huile.

- Das Hinterrad und die Schrauben oder Bolzen, die den Motor am Rahmen befestigen, sowie den hinteren Stoßdämpfer entfernen.

Nun ist der Motor vom Fahrzeug losgelöst; wir empfehlen, ihn für die folgenden Eingriffe auf einer sauberen Werkbank zu positionieren oder ihn in einem Schraubstock zu befestigen.

Ausbau des Zylinders

- Den Motor im Bereich des Zylindergehäuses und -kopfs mit geeigneten Reinigungsmitteln sorgfältig reinigen und trocknen.

- Das Öl völlig aus dem Motor ablassen.

- Den Zylinderkopfdeckel, ohne den Dichtring zu beschädigen, abnehmen.

- Die Zündkerze entfernen.

- Después de haber vaciado completamente el motor del líquido de refrigeración, es necesario soltar todos los manguitos de entrada y salida del líquido de refrigeración del motor.

- Quitar la rueda trasera y los tornillos o los pernos que fijan el motor al bastidor y al amortiguador trasero.

Ahora han ustedes soltado el motor del vehículo y les recomendamos colocarlo en un banco de trabajo bien limpio y listo para las operaciones siguientes, o bien bloquearlo en una prensa.

Desmontaje del grupo térmico

- Limpiar escrupulosamente el motor en la zona del basamento del cilindro y la culata con apropiados detergentes y secarlo todo cuidadosamente.

- Vaciar completamente el motor de aceite.

**I
T
A
L
I
A
N
O**

- Togliere il coperchio della testa avendo cura di non danneggiare la guarnizione di tenuta.
- Togliere la candela.
- Allentare, ma non togliere la vite che fissa la campana dell'albero a camme (Fig.1-part.2).
- Allentare il dado centrale del tendi catena della distribuzione (Fig.1-part.1).
- Smontare la campana (Fig.1-part.3).
- Sfilare la molla (Fig.3-part.5).
- Togliere la vite a brugola M5 (Fig.2-part.4), e smontare la contro massa di equilibratura (Fig.2-part.6).

**E
N
G
L
I
S
H**

- Loosen but do not remove the screw that connects the camshaft bell (Fig.1-part.2).
- Loosen the central nut on the gearing chain tightener (Fig.1-part. 1).
- Remove the bell (Fig.1-part. 3).
- Remove the spring (Fig.3-part. 5).
- Remove the cross screw M5 (Fig.2-part.4) and remove the equilibration opposite mass (Fig.2-part.6).
- Slide off the eccentric mass (Fig.4-part.7) and be careful not to lose the little ring on this mass (Fig.4-part.8) (Fig.6-part.10).

**F
R
A
N
C
A
I
S**

- Enlevez le couvercle de la culasse en veillant à ne pas abîmer le joint d'étanchéité.
- Enlevez la bougie.
- Desserrez mais ne pas enlever la vis qui fixe la cloche de l'arbre à cames (Fig.1-det.2).
- Desserrez l'écrou central du tendeur de chaîne de la distribution (Fig.1-det.1).
- Démontez la cloche (Fig.1-det.3).
- Enlevez le ressort (Fig.3-det.5).
- Enlevez la vis cruciforme M5 (Fig.2-det.4) et démontez la contre-masse d'équilibrage (Fig.2-det. 6).

**D
E
U
T
S
C
H**

- Die Schraube zum Befestigen der Glocke auf der Nockenwelle (Fig.1-Det.2) lockern, aber nicht völlig abschrauben.
- Die zentrale Mutter des Steuerkettenspanners (Fig.1-Det.1) lockern.
- Die Glocke (Fig.1-Det.3) ausbauen.
- Die Feder (Fig.3-Det.5) herausziehen.
- Die M5-Inbusschraube (Fig.2-Det.4) herausschrauben und die Auswuchtgegenmasse (Fig.2-Det.6) entfernen.

**E
S
P
A
N
O
L**

- Quitar la tapa de la culata , prestando atención a no dañar la junta de sello.
- Quitar la bujía.
- Aflojar, pero no quitar el tornillo que fija la campana del árbol de levas (Fig.1-det.2).
- Aflojar la tuerca central del tensor de cadena de la distribución (Fig.1-det.1).
- Desmontar la campana (Fig.1-det.3).
- Sacar el muelle (Fig.3-det.5).
- Quitar el tornillo Allen M5 (Fig.2-det.4) y desmontar la contra-masa de equilibración (Fig.2-det.6).

Fig. 1

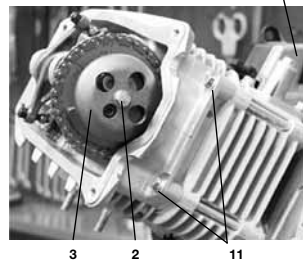
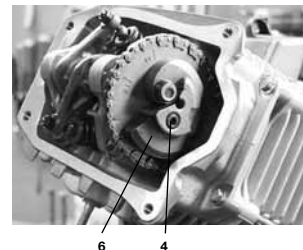


Fig. 2



- Sfilare la massa eccentrica (**Fig.4-part.7**), avendo cura di non perdere l'anellino in plastica ad essa fissato (**Fig.4-part.8**) (**Fig.6-part.10**).
- Togliere il gruppo tendi catena svitando le due viti che lo fissano al cilindro originale.
- Smontare la corona dentata fissata sull'albero a camme (**Fig.4-part.14**), e sfilare la catena di distribuzione.
- Togliere la rondella (**Fig.5-part.9**).
- Togliere le vite esterne (lato catena) M6 che fissa la testa al basamento (**Fig.1-part.11**).
- Svitare i quattro dadi M8 dei prigionieri centrali.

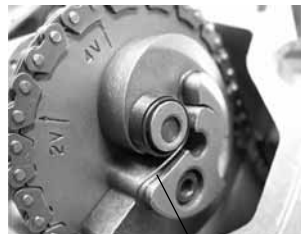
- Remove the chain tightener unit by unscrewing the two screws that connect it to the original cylinder.
- Remove the crown gear attached to the camshaft (**Fig.4-part.14**) and slide off the distribution chain.
- Remove the washer (**Fig.5-part. 9**).
- Remove the outside screw M6 (chain side) that connects the head to the crankcase (**Fig.1-part.11**).
- Unscrew the four nuts M8 on the central stud bolts.
- Remove the head and the original cylinder from the base of crankcase.
- Remove the piston and the pin. Be very careful that nothing falls into the engine base.

- Enlevez la masse excentrique (**Fig.4-det. 7**), sans perdre la petite bague de plastique qui se trouve sur cette masse (**Fig.4-det. 8**) (**Fig.6-det.10**).
- Enlevez le groupe du tendeur de chaîne en dévissant les deux vis qui le fixent au cylindre d'origine.
- Démontez la couronne dentée fixée sur l'arbre à cames (**Fig.4-det.14**) et enlevez la chaîne de distribution.
- Enlevez la rondelle (**Fig.5-det. 9**).
- Enlevez la vis extérieure (côté chaîne) M6 qui fixe la culasse au carter moteur (**Fig.1-det. 11**).
- Dévissez les quatre écrous M8 des goujons en position centrale.

- Das Exzentergewicht (**Fig.4-Det.7**) entfernen, ohne dabei den Kunststoffring (**Fig.4-Det.8**) (**Fig.6-Det.10**) zu verlieren
- Die Kettenspannergruppe bauen Sie aus, indem Sie die am Originalzylinder befestigten zwei Schrauben lösen.
- Den Zahnkranz auf der Nockenwelle (**Fig.4-Det.14**) abnehmen und die Steuerkette herunterziehen.
- Die Unterlegscheibe (**Fig.5-Det.9**) entfernen.
- Die äußeren M6-Schrauben (auf der Kettenseite) zur Befestigung des Zylinderkopfs am Motorgehäuse (**Fig.1-Det.11**) abschrauben.

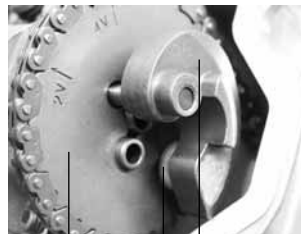
- Sacar la masa excéntrica (**Fig.4-det.7**), prestando atención a no perder el pequeño anillo de plástico fijado en la misma (**Fig.4-det.8**) (**Fig.6-det.10**).
- Quitar el grupo tensor de cadena destornillando los dos tornillos que lo fijan al cilindro original.
- Desmontar la corona dentada fijada en el árbol de levas (**Fig.4-det.14**) y sacar la cadena de distribución.
- Quitar la arandela (**Fig.5-det.9**).
- Quitar los tornillos exteriores (lado cadena) M6 que fijan la cabeza al basamento (**Fig.1-det.11**).
- Destornillar las cuatro tuercas M8 de los prisioneros centrales.

Fig. 3



5

Fig. 4



14

8

7

**I
T
A
L
I
A
N
O**

- Sfilare la testa ed il cilindro originale dal basamento del carter motore.
- Togliere il pistone e lo spinotto facendo molta attenzione affinché non cada qualcosa nel basamento motore.
- Per maggior precauzione affinché non entrino corpi estranei nel basamento motore é buona norma chiudere il passaggio cilindro con uno straccio pulito.

**E
N
G
L
I
S
H**

- As an extra precaution to prevent foreign matter from entering the crankshaft block, it is best to close the block with a clean cloth.

**F
R
A
N
C
A
I
S**

- Démontez la culasse et le cylindre d'origine de la base du carter.
- Enlevez le piston et l'axe en veillant à ce que rien ne tombe dans le carter du moteur.
- Pour plus de précautions et pour empêcher que des corps étrangers ne pénètrent dans l'embase du moteur, en règle générale on ferme l'embase avec un chiffon propre.

**D
E
U
T
S
C
H**

- Die vier M8-Muttern der zentralen Stehbolzen abschrauben.
- Den Kopf und den Originalzylinder aus dem Motorgehäuse herausziehen.
- Den Kolben und den Bolzen entfernen, wobei darauf zu achten ist, dass nichts in das Motorgehäuse fällt.
- Sicherheitshalber sollte der Zylinderzugang mit einem sauberen Tuch ausgestopft werden, um das Eindringen von Fremdkörpern in das Motorgehäuse zu verhindern.

**E
S
P
A
N
O
L**

- Sacar la cabeza y el cilindro original del basamento del cárter motor.
- Quitar el pistón y la clavija poniendo mucho cuidado, para que nada caiga en el basamento motor.
- Para más precaución y para que no caigan cuerpos ajenos en el basamento motor, se aconseja cerrar el paso cilindro con un trapo limpio.

Fig. 5

9

Fig. 6

10

TESTA MOTORE

Se lo scooter non ha percorso molti chilometri si consiglia comunque di effettuare una prova di tenuta delle valvole seguendo le istruzioni come descritto al paragrafo **“Collaudo tenuta valvole”**.

Se lo scooter ha percorso parecchi chilometri invece è consigliabile smontare le valvole e controllare che fra stelo e guide non vi sia eccessivo gioco, che le valvole non siano piegate oppure rechino gradini o che abbiano il fungo logorato.

Anche in presenza di uno solo di questi casi si consiglia la sostituzione di entrambi i componenti così pure dicasi per le molle richiamo valvole, se non risultano idonee.

Eventualmente vedere **“Consigli utili”**.

ENGINE HEAD

If the scooter does not have much mileage, we recommend you to perform the valve tightness test in any case, following the instructions found in the section entitled **“Valve tightness test”**.

If the scooter has registered a lot of mileage, it is advisable to disassemble the valves and check to ensure that there is not excessive clearance between the valve stem and the guides, that the valves are not bent or present unevenness or a worn head.

Even if only one of these conditions is found to exist, we advise you to replace both components, as well as the valve return springs, if the latter are not in perfect condition.

If it is necessary, consult the **“Useful suggestions”**.

CULASSE DU MOTEUR

Si le scooter n'a pas parcouru beaucoup de kilomètres, il est tout de même conseillé d'effectuer un test d'étanchéité des soupapes en suivant les instructions décrites dans le paragraphe **“Test d'étanchéité des soupapes”**.

Si le scooter a déjà parcouru de nombreux kilomètres, il est conseillé de démonter les soupapes et de contrôler qu'il n'y ait pas trop de jeu entre la tige et les glissières, que les soupapes ne soient pas pliées, qu'elles ne forment pas une marche ou que leur tête ne soit pas abîmée.

En présence même d'un seul de ces cas, il est conseillé de changer les deux composants ainsi que les ressorts de rappel des soupapes s'ils ne sont pas adéquats.

Éventuellement voir le paragraphe **“Conseils Utiles”**.

ZYLINDERKOPF

Haben Sie mit Ihrem Scooter noch nicht viele Kilometer zurückgelegt, raten wir Ihnen, den Hinweisen von Abschnitt **“Dichtheitsprüfung der Ventile“** folgend, eine Dichtheitsprüfung der Ventile vorzunehmen.

Würden jedoch schon zahlreiche Kilometer gefahren, empfehlen wir, die Ventile auszubauen und zu kontrollieren.

Zu prüfen ist, ob zwischen Spindel und Führung kein übermäßiges Spiel vorhanden ist, ob die Ventile nicht geknickt sind beziehungsweise Stufen aufweisen und ob der Ventilteller abgenutzt ist. Stellen Sie einen der o.a. Mängel fest sollten Ventile inklusive –führungen ersetzt werden. Bei Verschleißanzeichen der Ventildedern sind diese ebenfalls auszutauschen.

Siehe dazu Näheres im Abschnitt **“Nützliche Hinweise ”**.

CULATA

Si el scooter no ha recorrido muchos kilómetros, se recomienda en todo caso realizar una prueba de sello de las válvulas, conforme a las instrucciones descritas en el párrafo **“Prueba de sello de las válvulas”**.

Si en cambio el scooter ha recorrido muchos kilómetros, se recomienda desmontar las válvulas y controlar que entre vástago y guías no exista un juego excesivo, que las válvulas no estén dobladas o bien que no tengan desniveles ni el hongo consumido.

Incluso en presencia de uno solo de estos casos, se recomienda la sustitución de ambos componentes; lo mismo para los muelles de retorno válvulas, si no resultasen idóneos.

Si procede, ver **“Consejos útiles”**.

In caso di sostituzione delle guide valvola sia per lo smontaggio che per il montaggio riscaldare preventivamente la testa usando un phon o un fornello elettrico. Dopo la sostituzione delle guide riprendere le sedi valvola con un apposita fresa per ripristinarle. Smerigliare le valvole con pasta abrasiva e ripulire la testata con tutti i suoi componenti dalle eventuali incrostazioni residue e dalla pasta abrasiva. Lavare e sgrassare scrupolosamente poi rimontare le valvole come in origine dopo averne ben lubrificato gli steli, procedere alla prova di tenuta come descritto al paragrafo **"Collaudo tenuta valvole"**.

In the event of valve guide replacement for both assembly and disassembly, the head must be heated prior to the procedure with a hair-dryer or electric hot plate. After the replacement of the guides, re-condition the valve seats with a specific milling machine in order to restore them. Then grind the valve with abrasive paste and remove any remaining deposits and abrasive paste from the head and all head components. Wash and degrease thoroughly then, after having well oiled their shanks, refit the valves as they were originally fitted. Then proceed with the tightness test as described in the section entitled **"Valve tightness test"**.

Si l'on change les glissières des soupapes, aussi bien pour le montage que pour le démontage, réchauffer préalablement la culasse avec un sèche-cheveux ou un four électrique. Après avoir changé les glissières, corrigez les sièges des soupapes avec une fraise spéciale de manière à les rétablir, puis radez les soupapes avec de la pâte abrasive et nettoyez à nouveau la culasse et tous ses composants pour éliminer tous les éventuels déchets incrustés et la pâte abrasive. Lavez et dégraissez scrupuleusement les soupapes, huilez leurs queues et remontez les comme elles étaient à l'origine. Effectuez le test d'étanchéité comme indiqué dans le paragraphe **"Test d'étanchéité des soupapes"**.

Wichtig ist es, beim Austausch der Ventilführungen - sowohl beim Aus- als auch beim Einbau den Zylinderkopf mittels Föns oder eines elektrischen Ofens vorzuwärmen. Nach dem Auswechseln der Führungen den Ventilsitz mit einer geeigneten Fräse bearbeiten. Die Ventile mit Schleifpaste schleifen und den Zylinderkopf mit all seinen Komponenten von eventuellen Ablagerungen und von der Schleifpaste reinigen. Vor dem Einbau die Ventile sorgfältig waschen, entfetten und die Ventilspindeln schmieren; entsprechend den Hinweisen von Abschnitt **"Dichtheitsprüfung der Ventile"** die Dichtheit der Ventile prüfen.

En caso de sustitución de las guías válvula tanto para el desmontaje como para el montaje, calentar previamente la culata utilizando un secador o un hornillo eléctrico. Después de la sustitución de las guías, tratar los asientos válvula con una fresa apropiada para restablecerlos. Esmerilar las válvulas con pasta de esmeril y limpiar la culata, con todos sus componentes, de las posibles incrustaciones residuales y la pasta de esmeril. Lavar y desengrasar escrupulosamente, luego volver a montar las válvulas como estaban al principio, después de lubricar bien sus vástagos, proceder a la prueba de sello conforme a lo descrito en el párrafo **"Prueba de sello de las válvulas"**.

Attenzione

E' indispensabile eseguire la spianatura della testa presso un'officina specializzata. In alternativa strisciare la base di appoggio al cilindro della testa su di un foglio di carta abrasiva (di grana n° 1000) sino a che tutta la superficie ne risulti interessata; a seguire lavare accuratamente tutta la testata (Fig. 7).

Attention

The head lapping in must be done by an authorised workshop. Otherwise clean the base of the cylinder head on a sheet of 1000 grade emery until it is totally white; then carefully wash the cylinder head (Fig. 7).

Attention

Il est indispensable d'effectuer l'aplanissement de la culasse dans un atelier spécialisé. Une alternative est de passer la base d'appuis du cylindre à la culasse sur une feuille de papier abrasif (grain de 1000) jusqu'à ce que toute la surface soit nettoyée ensuite nettoyer avec attention toute la culasse (Fig. 7).

Achtung

Das Anpassen des Zylinderkopfs muss durch eine Fachwerkstatt erfolgen. Anderenfalls Schmirgelpapier der Stärke Nr. 1000 auf eine vollkommen flache Fläche legen und den Kopf an der Auflageseite zum Zylinder sauber bearbeiten, anschließend den gesamten Zylinderkopf gründlich reinigen (Fig. 7).

Atención

La nivelación de la culata se ha de efectuar por un taller o concesionario especializado. Cómo alternativa se puede lijar la base de apoyo del cilindro con una hoja de esmeril de grado 1000, hasta que esté totalmente blanca y limpia. Acto seguido limpiar cuidadosamente toda la culata (Fig. 7).

Fig. 7

Piano di riscontro /
Perfectly flat surface plate /
surface parfaitement plane



Carta abrasiva n.1000
Sheet of 1000 grade emery /
Papier abrasif grain 1000

Inserimento del cilindro

Il cilindro deve entrare liberamente nel carter motore e per evitare seri problemi comportarsi come segue.

Preparazione al rimontaggio

- Pulire accuratamente il carter motore nella base di appoggio del cilindro da eventuali residui della guarnizione originale.
- Montare la guarnizione di base sul carter motore ed inserirvi le relative bussole di centraggio.
- Prima di iniziare il montaggio del gruppo Malossi prendere il cilindro lavarolo e sgrassarlo.
- Fare scendere il cilindro lungo i prigionieri di bloccaggio del gruppo termico e senza forzare imboccare il cilindro nel basamento motore. Verificare che non via siano

Inserting the cylinder

The cylinder should freely enter the crankcase and to avoid serious problems follow the instructions here below.

Re-assembly preparation

- Clean the crankcase in the cylinder support base thoroughly, removing any residue from the original gasket.
- Mount the basic gasket on the crankcase and insert the respective truing bushes.
- Prior to starting to assemble the Malossi kit, take the cylinder, wash it and degrease it.
- Drop the cylinder along the cylinder unit locking stud bolts and without forcing it, fit it in the engine block. Check to ensure that there are no rough parts inside the crankcase

Introduction du cylindre

Le cylindre doit entrer librement dans le carter du moteur et, pour éviter de sérieux problèmes, suivre les instructions suivantes.

Préparation au remontage

- Nettoyez soigneusement le carter du moteur dans la base d'appui du cylindre pour éliminer les résidus éventuels du joint d'origine.
- Montez le joint de base sur le carter du moteur et y insérez les douilles de centrage relatives.
- Avant de commencer à monter le groupe Malossi, lavez le cylindre et le dégraisser.
- Faites descendre le cylindre le long des goujons de serrage du groupe thermique et emboîtez le cylindre dans l'embase du moteur. Vérifiez qu'il n'y a pas des parties brutes

Einsetzen des Zylinders

Der Zylinder muss frei in das Motorgehäuse eingefügt werden und um Probleme zu vermeiden, ist folgendermaßen vorzugehen.

Vorbereitungen für den Wiedereinbau

- Das Motorgehäuse im Zylinderbereich sorgfältig von eventuellen Dichtungsrückständen reinigen.
- Die Zylinderfußdichtung auf das Motorgehäuse legen und die entsprechenden Zentrierbuchsen einfügen.
- Vor der Montage des Malossi- Zylinders waschen und entfetten Sie ihn.
- Den Zylinder entlang der Stehbolzen des Motors ohne Kraftanwendung in das Gehäuse einführen. Sicherstellen, dass im Gehäuseinneren keine Verunreinigungen

Introducción del cilindro.

El cilindro tiene que entrar libremente en el cárter motor y, para evitar problemas serios, actuar de la siguiente forma.

Preparación para el nuevo montaje

- Limpiar escrupulosamente el cárter motor en la base de apoyo del cilindro de posibles residuos de la junta original.
- Montar la junta de base en el cárter motor e introducir los correspondientes casquillos de centrado.
- Antes de empezar el montaje del grupo Malossi, coger el cilindro, lavarolo y desengrasarlo.
- Bajar el cilindro a lo largo de los prisioneros de bloqueo del grupo térmico y, sin forzar, embocar el cilindro en el basamento motor. Controlar que no haya en el interior del

all'interno del carter parti grezze che impediscano il passaggio del canotto del cilindro o altri piccoli problemi che non consentono un inserimento libero del cilindro fino a battuta sul carter motore. In caso vi siano punti di attrito significativi si consiglia di asportarli.

- Superata questa fase, sfilare il cilindro e iniziare il montaggio seguendo le istruzioni.

Montaggio GRUPPO TERMICO

- Pulire accuratamente il nuovo pistone e soffiarlo con aria compressa, controllando che non vi siano corpi estranei che ostruiscono i forellini di scarico nella cava del segmento raschia-olio.
- Montare nel pistone uno dei due fermi spinotto, avendo cura di controllare che sia inserito perfettamente nella propria sede.

preventing the passage of the cylinder steering shaft or other minor problems preventing free entry of the cylinder flush with the crankcase. In the event of significant blocked entry, we advise you to remove useless or damaging parts.

- Once this phase has been completed, slide off the cylinder and start the assembly according to this instructions.

CYLINDER KIT assembly

- Clean the new piston thoroughly and blow it with compressed air. Ensure that there is no foreign matter blocking the small exhaust holes in the slot found on the scraper ring segment.
- Fit one of the two spin locks in the piston, ensuring that it is perfectly inserted in its seat.

dans le carter du moteur qui bloquent le passage du fourreau du cylindre, ou des autres petits problèmes qui gênent l'insertion fluide du cylindre en butée sur le carter du moteur. S'il y a des points de friction importants, il est recommandé d'enlever les parties inutiles et créant des dégâts.

- Une fois cette phase terminée, retirez le cylindre et commencez le montage en suivant les instructions.

Montage GROUPE THERMIQUE

- Nettoyez avec soin le nouveau piston et le souffler avec de l'air comprimé; contrôlez qu'il n'y ait pas des corps étrangers qui bouchent les trous de sortie dans la rainure du segment racler d'huile.
- Montez un des deux arrêts d'axe de piston dans le piston et vérifiez qu'il soit parfaitement inséré dans son emplacement.

vorhanden sind, die den Durchgang der Zylinderbüchse behindern und das freie Einsetzen des Zylinders bis zum Anschlag im Motorgehäuse erschweren. Jegliche Reibungen sind zu beseitigen.

- Anschließend den Zylinder herausnehmen und gemäß folgender Anleitung die Montage beginnen.

Montage des ZYLINDERS

- Den neuen Kolben sorgfältig reinigen und mit Druckluft ausblasen; sicherstellen, dass keine Fremdkörper vorhanden sind, welche die Auslassöffnungen in der Nut des Ölabbstreifings verstopfen.
- Eine der beiden Kolbenbolzensicherungen auf den Kolben montieren, wobei auf deren perfekten Sitz zu achten ist.

cárter partes sin acabar, que impidan el paso del tubo del cilindro, ni otros pequeños problemas que no permitan una introducción libre del cilindro hasta el tope en el cárter motor. Si hay puntos de roce significativos, se recomienda eliminarlos.

- Una vez superada esta fase, sacar el cilindro y empezar el montaje conforme a las instrucciones.

Montaje GRUPO TÉRMICO

- Limpiar escrupulosamente el nuevo pistón y soplarlo con aire comprimido, controlando que no haya cuerpos ajenos que obstruyan los pequeños orificios de descarga en la ranura del segmento rascador de aceite.
- Montar en el pistón uno de los dos sujetadores clavija, asegurándose de controlar que esté perfectamente introducido en su asiento.

ITALIANO

- Inserire il pistone sulla biella e fissarlo con il nuovo spinotto avendo cura di oliarlo preventivamente.
- Inserire il secondo fermo spinotto controllando che sia posizionato correttamente nella propria sede.

Montaggio SEGMENTI (Fig. 8)

- Inserire la molletta del segmento raschia-olio (5) nella terza cava sul pistone, inserire la lamella inferiore (4) e successivamente la lamella superiore (3) che vanno a comporre il segmento raschia-olio.
- Montare il secondo segmento con la stampigliatura TOP o N rivolta verso la parte superiore del pistone come indicato in Fig. 9.
- Inserire il primo segmento di compressione con l'apertura sfasata rispetto al secondo segmento.

ENGLISH

- Insert the piston on the connecting rod and fasten it with the new spin lock. It must be oiled prior to this procedure.
- Insert the second spin lock, ensuring that it is perfectly inserted in its seat.

PISTON RINGS assembling (Fig. 8)

- Insert the small scraper ring segment spring (5) in the respective slot found on the piston. Insert the lower reed (4) and then the upper reed (3), which make up the scraper ring segment.
- Fit the second segment with the word TOP or N facing the upper part of the piston as indicated in Fig. 9.
- Fit the first compression ring with the opening displaced compared to the second ring.

FRANCAIS

- Insérez le piston préalablement huilé sur la bielle et fixez le avec le nouvel axe de piston.
- Insérez le second arrêt d'axe de piston en contrôlant qu'il soit positionné correctement dans son emplacement.

Montage des SEGMENTS (Fig. 8)

- Insérez le ressort du segment racleur d'huile (5) dans la rainure spéciale se trouvant sur le piston, insérez la lamelle inférieure (4) puis la lamelle supérieure (3) qui vont composer le segment racleur d'huile.
- Montez le second segment avec l'estampillage TOP ou N tourné vers la partie supérieure du piston comme le montre la Fig. 9.
- Insérez le premier segment de compression avec l'ouverture décalée par rapport au deuxième segment.

DEUTSCH

- Den Kolben auf dem Pleuel montieren und mit dem neuen geölte Bolzen befestigen.
- Die zweite Kolbenbolzensicherung einsetzen und wiederum auf deren korrekten Sitz achten.

KOLBENRINGmontage (Fig. 8)

- Die Feder des Ölabstreifings (5) in der dritten Nut des Kolbens einsetzen; die untere Lamelle (4) und anschließend die obere Lamelle (3), die den Ölabstreifring bilden, montieren.
- Den zweiten Kolbenring mit der Beschriftung TOP oder N zur Kolbenoberseite – wie in der Fig. 9 gezeigt – ausgerichtet, montieren.
- Montieren Sie den ersten Kompressionsring so, dass der Ringstoss versetzt zum zweiten Ring steht.

ESPANOL

- Introducir el pistón en la biela y fijarlo con la nueva clavija, después de engrasarlo previamente.
- Introducir el segundo sujetador clavija controlando que esté correctamente posicionado en su asiento.

Montaje SEGMENTOS (Fig. 8)

- Introducir el pequeño muelle del segmento rascador de aceite (5) en la tercera ranura en el pistón, introducir la laminilla inferior (4) y posteriormente la laminilla superior (3), que van a componer el segmento rascador de aceite.
- Montar el segundo segmento con la palabra impresa TOP o N dirigida hacia la parte superior del pistón, conforme a lo indicado en la Fig. 9.
- Introducir el primer segmento de compresión con la abertura desfasada respecto la segundo segmento.

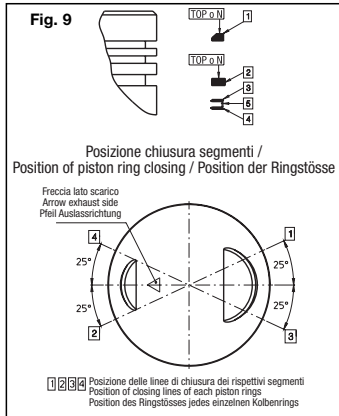
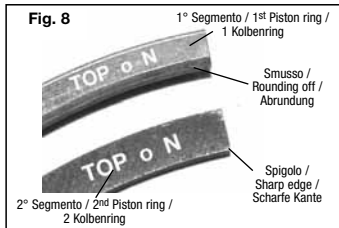
- Posizionare i segmenti come indicato in **Fig. 9**.
- Servendosi della apposita pinza stringi segmenti inserire il nuovo cilindro Malossi, avendolo in precedenza oliato, mentre si fa avanzare attraverso il passaggio catena, un gancetto con il quale si solleva la catena stessa; poi si cala il cilindro fino al basamento motore accertandosi che non vi siano impedimenti al perfetto appoggio del cilindro sulla base del carter motore.
- Montare il pattino guida catena controllando che sia perfettamente alloggiato nella propria sede.
- Montare la nuova guarnizione di testa e le due bussole di centraggio.

- Place the rings as indicated in **Fig. 9**.
- Using the special segment gripper pliers, insert the new Malossi cylinder after it has been oiled. A hook serving to lift the chain itself should advance towards the chain passage found in the cylinder. Then the cylinder is dropped down to the engine block, ensuring that there is nothing blocking the cylinder from resting perfectly on the base of the crankcase.
- Fit the chain guide shoe, checking to ensure that it is perfectly positioned in its seat.
- Fit the new head gasket and the two truing bushes.

- Positionnez les segments comme montré dans le **Fig. 9**.
- A l'aide d'une pince serre-segments, insérez le nouveau cylindre Malossi préalablement huilé tout en faisant passer un crochet à travers le passage de la chaîne, situé dans le cylindre; ce crochet sert à soulever la chaîne. Puis, descendez le cylindre jusqu'à la base du moteur en vous assurant que rien n'empêche le cylindre d'appuyer totalement sur la base du carter du moteur.
- Montez le patin de guidage de la chaîne en vérifiant qu'il soit parfaitement en place dans son emplacement.
- Montez le nouveau joint de la culasse et les deux douilles de centrage.

- Die Kolbenringe gemäß **Fig. 9** positionieren.
- Mit Hilfe der eigenen Kolbenringzange den neuen, vorher geölten Malossi-Zylinder einsetzen, während ein Haken durch den Kettendurchgang im Zylinder geführt wird, mit dem die Kette angehoben wird. Dann wird der Zylinder bis zum Motorgehäuse eingeschoben, wobei darauf zu achten ist, dass keine Hindernisse für den Zylinder auf der Motorgehäusebasis vorhanden sind.
- Die Kettenführungsschiene montieren und überprüfen, dass sie in ihrem Sitz perfekt ausgerichtet ist.
- Die neue Zylinderkopfdichtung und die Zentrierbuchsen montieren.

- Colocar los segmentos conforme a lo indicado en la **Fig. 9**.
- Utilizando la pinza apropiada para apretar los segmentos, introducir el nuevo cilindro Malossi, que se tiene que engrasar previamente, mientras se hace avanzar a través del paso cadena, un pequeño gancho con el que se levanta la misma cadena; luego se baja el cilindro hasta el basamento motor, asegurándose de que no haya obstáculos al perfecto apoyo del cilindro en la base del cárter motor.
- Montar el patín de guía cadena controlando que esté perfectamente alojado en su asiento.
- Montar la nueva junta de culata y los dos casquillos de centrado.



ITALIANO

- NB. Per i veicoli 125-180 cc: utilizzare le bussole originali per il centraggio della testa con il cilindro come in origine.
Per i veicoli 200 cc: utilizzare le bussole fornite nel kit per il centraggio della testa con il cilindro come indicato nel disegno (Fig. 10).

ENGLISH

- NB. For the vehicles 125cc and 180cc: in order to true the head with the cylinder as in origin use the original bushes.
For the vehicles 200cc: in order to true the head with the cylinder as it is shown in Fig. 10, use the bushes supplied with the kit.

FRANÇAIS

- N.B. Pour les véhicules 125cc et 180cc : pour le centrage de la culasse avec le cylindre comme en origine, utiliser les douilles de centrage d'origines.
Pour les véhicules 200cc : pour le centrage de la culasse avec le cylindre comme dans la Fig. 10, utilisez les douilles de centrage fournies dans le kit.

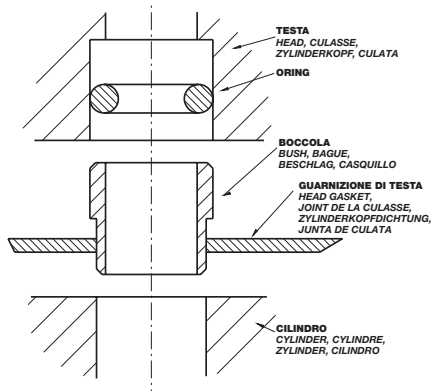
DEUTSCH

- NB. Für Fahrzeuge mit 125ccm und 180ccm: Den Zylinderkopf mit den Originalbuchsen zum Zylinder ausrichten.
Für Fahrzeuge mit 200ccm: Den Zylinderkopf mit den im Kit mitgelieferten Buchsen zum Zylinder ausrichten (Fig. 10)

ESPAÑOL

- N.B. Para los vehículos de 125 - 180 cc: utilizar la arandela original para el centrado de la culata con el cilindro, como en el original.
Para los vehículos 200 cc: utilizar la randela suministrada con el kit para centrar la culata con el cilindro como se indica en el gráfico (Fig. 10).

Fig. 10



-
- Infilare la testata sui prigionieri e servendosi di due gancetti, estrarre la catena di distribuzione agendo dal lato superiore della testa stessa.
 - Serrare i quattro dadi M8 dei prigionieri con procedura a croce e con la coppia di serraggio indicata nella tabella "**Dati montaggio**".
 - Inserire le due viti M6 laterali e serrarle applicando la coppia di serraggio indicata nella tabella "**Dati montaggio**".
 - Portare l'albero motore al punto morto superiore servendosi di una chiave a T inserita nel dado centrale del variatore. Per verificare l'esatta posizione del punto morto superiore bisogna allineare il volano con la tacca presente sul carter (**Fig.11**).
 - Montare la catena di distribuzione sulla corona dentata ed inserirla sull'albero a camme, allineando la linea di riferimento 4V (**Fig.12-part.12**) con la tacca presente sulla testa (**Fig.12-part.13**).

-
- Insert the head on the stud bolts and use one hook to extract the gearing chain from the upper circular cover on the head.
 - Tighten the four stud bolt M8 proceeding crosswise and with the tightening torque indicated in the table entitled "**Assembly data**".
 - Insert the two lateral M6 screws fastening the head to the block and tighten them at the tightening torque indicated in the table entitled "**Assembly data**".
 - Bring the crankshaft to top dead centre by inserting a T wrench in the variator central nut. To check the exact position of top dead centre you have to align the flywheel with the notch on the crankcase (**Fig.11**).
 - Fit the gearing chain on the crown gear and insert it on the camshaft, aligning the reference line 4V (**Fig.12-part. 12**) with the notch on the head (**Fig.12-part.13**).
 - Tension the gearing chain manually from the chain tightener assembly opening and check to ensure that the crown gear is aligned with the reference on the head. If necessary,

-
- Enfilez la culasse sur les goujons et utilisez un crochet pour extraire la chaîne de distribution du couvercle circulaire supérieur de la culasse.
 - Serrez en observant un ordre de serrage croisé les quatre écrous borgnes M8 des goujons au couple de serrage indiqué dans le tableau "**Données de montage**".
 - Insérez les deux vis M6 latérales qui fixent la culasse à la base et serrez-les en appliquant le couple de serrage indiqué dans le tableau "**Données de montage**".
 - Déplacez le vilebrequin au point mort haut en utilisant une clé avec manche en T introduite dans l'écrou central du variateur. Pour vérifier la position exacte du point mort haut, vous devez aligner le volant avec le cran sur le carter. (**Fig.11**).
 - Montez la chaîne de distribution sur la couronne dentée et introduisez-la sur l'arbre à cames en alignant la ligne de repère 4V (**Fig.12-det. 12**) avec le cran sur la culasse (**Fig.12-det.13**).

-
- Den Zylinderkopf entlang der Stehbolzen einführen und mit Hilfe von zwei Haken die Steuerkette über die Zylinderkopfoberseite herausziehen.
 - Die vier M8-Muttern der Stehbolzen über Kreuz und mit dem in der Tabelle "**Montagedaten**" vorgeschriebenen Anzugsmoment festziehen.
 - Die zwei seitlichen M6-Schrauben einsetzen und mit dem in der Tabelle "**Montagedaten**" vorgeschriebenen Anzugsmoment festziehen.
 - Die Kurbelwelle mit Hilfe eines T-förmigen Schlüssels, an der Zentralmutter des Variators angesetzt, zum oberen Totpunkt bringen. Zur Überprüfung der exakten Position des oberen Totpunktes ist der Schwungrad mit der Kerbe auf der Motorgehäuse (**Fig. 11**).
 - Die Steuerkette auf dem Zahnkranz und auf der Nockenwelle montieren, wobei die Bezugslinie 4V (**Fig.12-Det.12**) mit der Kerbe auf dem Zylinderkopf (**Fig.12-Det.13**) auszurichten ist.

-
- Introducir la culata en los prisioneros y, utilizando dos pequeños ganchos, sacar la cadena de distribución actuando por el lado superior de la misma cabeza.
 - Apretar las cuatro tuercas M8 de los prisioneros con procedimiento de cruz y con el par de torsión indicado en la tabla "**Datos de montaje**".
 - Introducir los dos tornillos M6 laterales y apretarlos aplicando el par de torsión indicado en la tabla "**Datos de montaje**".
 - Llevar el cigüeñal hasta el punto muerto superior utilizando una llave de doble uso introducida en la tuerca central del variador. Para comprobar la exacta posición del punto muerto superior hay que alinear el volante con la muesca presente en el carter (**Fig.11**).
 - Montar la cadena de distribución en la corona dentada e introducirla en el árbol de levas, alineando la línea de referencia 4V (**Fig.12-det.12**) con la muesca presente en la cabeza (**Fig.12-det.13**).

ITALIANO

- Mettere in tensione manualmente la catena di distribuzione agendo dal foro di montaggio del tendicatena e controllare che la corona dentata sia allineata al riferimento sul supporto eventualmente spostare la catena di distribuzione di un dente in più o in meno sulla corona dentata. Fare attenzione e controllare spesso che durante la messa in fase dell'albero a camme non si muova l'albero motore, dalla posizione indicata dai due riferimenti allineati come in Fig. 11.
- Montare il tendicatena originale e serrare il dado centrale dello stesso, comprimendo la molla che regola la tensione della catena di distribuzione.

ENGLISH

- shift the gearing chain by one tooth more or one less on the crown gear. Be careful to check often to ensure that the crankshaft is not moving during the timing of the camshaft from the position indicated by the two reference marks aligned as shown in Fig. 11.
- Fit the original chain tightener and tighten the central nut on it, compressing the spring that regulates the gearing chain tension.
 - Re-assemble as in the origin the whole decompressor group fixed on the camshaft.
 - Using a socket wrench with a T-shaped handle, and intervening on the nut found on the crankshaft and that

FRANCAIS

- Tendez manuellement la chaîne de distribution en agissant depuis le trou de montage du tendeur de chaîne et contrôlez que la couronne dentée soit alignée avec le repère 2V se trouvant sur la culasse. Eventuellement, déplacez la chaîne de distribution d'une dent en plus ou en moins sur la couronne dentée. Contrôlez souvent que, pendant la mise en phase de l'arbre à cames, le vilebrequin ne bouge pas de la position indiquée par les deux repères alignés (Fig. 11).
- Montez le tendeur de chaîne d'origine et serrez son écrou central, tout en comprimant le ressort qui règle la tension de la chaîne de distribution.

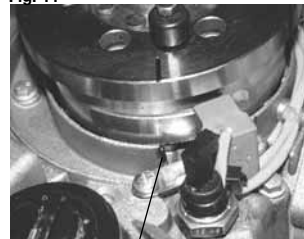
DEUTSCH

- Die Steuerkette von Hand spannen, indem über die Montageöffnung des Kettenspanners eingegriffen wird. Stellen Sie sicher, dass der Zahnkranz mit dem Bezug auf der Halterung ausgerichtet ist; notfalls die Steuerkette um einen oder mehrere Zähne des Zahnkranzes versetzen. Vorsichtig vorgehen und mehrmals überprüfen, dass während der Phaseneinstellung der Nockenwelle sich die Kurbelwelle nicht von der Position der zwei entsprechend Fig. 11 ausgerichteten Bezugszeichen verschiebt.
- Den Originalkettenspanner montieren und die zentrale Mutter festziehen, wodurch die Feder zur Spannungsregelung der Steuerkette zusammengepresst wird.

ESPANOL

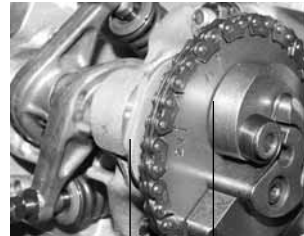
- Poner en tensión manualmente la cadena de distribución actuando desde el orificio de montaje del tensor de cadena y controlar que la corona dentada esté alineada a la referencia en el soporte; si procede, desplazar la cadena de distribución un diente más o menos en la corona dentada. Poner atención y comprobar a menudo que durante la puesta en fase del árbol de levas no se mueva el cigüeñal, desde la posición indicada por los dos referencias alineadas, conforme a la Fig. 11.
- Montar el tensor de cadena original y apretar la tuerca central del mismo, comprimiendo el muelle que regula la tensión de la cadena de distribución.

Fig. 11



Tacca sul carter
Notch on the crankcase
Cransur le carter

Fig. 12



13

12

-
- Rimontare come in origine tutto il gruppo decompressore fissato sull'albero a camme.
 - Con una chiave a bussola con manico a T, agendo sul dado presente sull'albero motore e che fissa il variatore, far compiere all'albero motore 4-5 giri completi e riportarlo al punto morto superiore allineando i riferimenti di **(Fig.11)** e controllare che la corona dentata della catena di distribuzione sia ancora allineata con il riferimento sulla testa.
Se durante la rotazione, l'albero motore, si dovesse bloccare assolutamente non tentare di forzarlo ma controllare la messa in fase della distribuzione che evidentemente non è stata eseguita correttamente e rifare la messa in fase seguendo scrupolosamente la procedura suindicata.
 - Dopo aver verificato che l'albero motore si trovi al punto morto superiore **(Fig.11)** controllare ed eventualmente ripristinare il corretto gioco valvola di scarico e di aspirazione. Il valore del gioco delle valvole è indicato nella tabella **"Dati montaggio"**. Per ripristinare il gioco valvole servirsi di uno spessimetro e delle viti di registro presenti sui bilanceri.

-
- fastens the variator unit, make all the engine have 4-5 complete revolutions and bring it back to the top dead centre, aligning the references shown in **Fig.11** and check to ensure that the gearing chain crown gear has remained aligned with the reference mark on the head.
- If the crankshaft is blocked during the rotation, do not attempt absolutely to force it under any circumstances. Check the timing of the timing system, which evidently was not performed properly. Then repeat the timing process and follow meticulously the procedure indicated here above.
- After having checked to ensure that the crankshaft is at the top dead center **(Fig.11)**, check and if necessary correct the exhaust and intake valve for the proper clearance. The valve clearance is specified in the table entitled **"Assembly data"**. For valve clearance adjustment, you need a feeler gauge and some adjusting screws found on the equalizers.
 - Refit the head cover checking the O-Ring and replacing it if it is damaged.

-
- Montez comme à l'origine le groupe de compresseurs fixé sur l'arbre à cames.
 - Avec une clé à douille mâle à béquille, agissez sur l'écrou de l'arbre à cames qui fixe le groupe variateur et faites faire 4-5 tours complets au vilebrequin, puis remettez-le au point mort haut en alignant les repères de la **Fig.11**; contrôlez que la couronne dentée de la chaîne de distribution soit encore alignée avec le repère.
Si, pendant la rotation, le vilebrequin se bloque, vous ne devez absolument pas essayer de le forcer mais contrôlez la mise en phase de la distribution car il est évident qu'elle n'a pas été exécutée correctement, et refaites-la en suivant scrupuleusement la procédure décrite précédemment.
 - Après avoir vérifié que le vilebrequin du moteur se trouve au point mort haut **(Fig.11)**, contrôlez et éventuellement rétablissez le jeu correct de la soupape d'échappement et d'admission. La valeur du jeu des soupapes est indiquée dans le tableau **"Données de montage"**. Pour rétablir le jeu des soupapes, utilisez une jauge d'épaisseur et les vis de

-
- Die gesamte Dekompressionsgruppe auf der Nockenwelle wieder wie ursprünglich einbauen.
 - Einen Steckschlüssel mit T-förmigem Griff auf der Mutter, die den Variator auf der Kurbelwelle befestigt, ansetzen und die Kurbelwelle 4-5 vollständige Umdrehungen durchdrehen, um sie wieder zum oberen Totpunkt zu bringen; dabei sind die Bezugszeichen von **Fig.11** auszurichten und es ist sicherzustellen, dass der Zahnkranz der Steuerkette weiterhin mit dem Bezug auf dem Zylinderkopf ausgerichtet ist.
Wenn die Kurbelwelle während der Umdrehung blockiert, darf keinesfalls Kraft angewandt werden, sondern es ist nochmals die offensichtlich nicht korrekt durchgeführte Phaseneinstellung der Steuerung zu überprüfen und oben erwähnter Vorgang sehr präzise zu wiederholen.
 - Nachdem festgestellt worden ist, dass sich die Kurbelwelle im oberen Totpunkt **(Fig.11)** befindet, muss kontrolliert und evtl. das korrekte Ansaug- und Auslass-Ventilspiel

-
- Volver a montar como estaba al principio todo el grupo descompresor fijado en el árbol de levas.
 - Con una llave de casquillo con el mango en forma de T, actuando en la tuerca presente el árbol motor y que fija el variador, hacer que el árbol motor realice 4-5 revoluciones completas y volver a llevarlo hasta el punto muerto superior, alineando las referencias de la **Fig.11**, y controlar que la corona dentada de la cadena de distribución siga alineada con la referencia en la culata.
Si durante la rotación el cigüeñal se bloquease completamente, no traten de forzarlo de ninguna manera, sino controlen la puesta en fase de la distribución que, evidentemente, no se ha realizado correctamente y hacer de nuevo la puesta en fase, cumpliendo estrictamente con el procedimiento arriba indicado.
 - Una vez comprobado que el cigüeñal se encuentra en el punto muerto superior **(Fig.11)**, controlar y, si procede, restablecer el correcto juego válvula de descarga y de aspiración.

**I
T
A
L
I
A
N
O**

- Rimontare il coperchio testa controllando l'Oring di tenuta ed eventualmente se danneggiato sostituirlo.
- Immettere nel motore la quantità di olio indicata nella tabella "**Dati montaggio**" del tipo raccomandato dalla casa costruttrice del veicolo.
- Controllare la candela e ripristinare eventualmente la distanza degli elettrodi o sostituirla con una nuova del tipo indicato nella tabella "**Dati montaggio**".
- Rimontare il motore sul veicolo e ripristinare tutti i collegamenti con il veicolo come in origine ripetendo a ritroso tutte le operazioni compiute dopo lo smontaggio.

**E
N
G
L
I
S
H**

- Put in the engine the amount of oil indicated in the table entitled "**Assembly data**", using the type of oil recommended by the manufacturer of the vehicle.
- Check the spark plug and if necessary, re-adjust the distance of the electrodes or replace it with one of the types indicated in the table entitled "**Assembly data**".
- Re-mount the engine on the vehicle and reconnect all connections as they were originally.

**F
R
A
N
C
A
I
S**

- réglage se trouvant sur les balanciers.
- Remontez le couvercle de la culasse en contrôlant le joint d'étanchéité Oring et, s'il est endommagé, changez-le.
- Versez dans le moteur la quantité d'huile indiquée dans le tableau "**Données de montage**"; utilisez l'huile du type conseillé par le constructeur du véhicule.
- Contrôlez la bougie et, éventuellement rétablissez la distance entre électrodes ou remplacez-la avec une bougie du type indiqué dans le tableau "**Données de montage**".
- Remontez le moteur sur le véhicule et reprenez tous les branchements comme ils étaient à l'origine.

**D
E
U
T
S
C
H**

- wiederhergestellt werden. Der Wert des Ventilspiels ist in der Tabelle "**Montagedaten**" angegeben. Zur Wiederherstellung des Ventilspiels sind eine Fühlerlehre und die Einstellschrauben auf den Kipphebeln zu verwenden.
- Den Zylinderkopfdeckel montieren, wobei der Dichtungs-O-Ring zu kontrollieren und ggf. zu ersetzen ist.
- Die in der Tabelle "**Montagedaten**" angegebene Menge Öl der vom Hersteller empfohlenen Marke in den Motor füllen.
- Die Zündkerze prüfen und eventuell den Elektrodenabstand korrekt einstellen oder mit einer neuen, entsprechend den in der Tabelle "**Montagedaten**" angegeben, ersetzen.
- Den Motor im Fahrzeug einbauen und alle Anschlüsse wie ursprünglich wieder herstellen, indem in umgekehrter Reihenfolge zum Ausbau vorgegangen wird.

**E
S
P
A
N
O
L**

- El valor del juego de las válvulas se encuentra indicado en la tabla "**Datos de montaje**". Para restablecer el juego válvulas, utilizar un calibre de espesor y unos tornillos de registro presentes en los niveladores.
- Volver a montar la tapa de la culata controlando el O-ring de sello y, si estuviera dañado, cambiarlo.
- Introducir en el motor la cantidad de aceite indicada en la tabla "**Datos de montaje**" del tipo recomendado por la casa que ha fabricado el vehículo.
- Controlar la bujía y, si procede, restablecer la distancia de los electrodos o cambiarla por una nueva del tipo indicado en la tabla "**Datos de montaje**".
- Volver a montar el motor en el vehículo y restablecer todas las conexiones con el vehículo como estaban al principio, repitiendo al revés todas las operaciones realizadas después del desmontaje.

DATI MONTAGGIO:

- Coppia di serraggio dadi dei prigionieri M8	24 Nm (2,44 kgm)	- Candela (tipo/fabbricante)	originale
- Coppia serraggio viti M6 laterali testa	12÷14 Nm (1,2÷1,4 kgm)	- Distanza elettrodi	0,6 ~ 0,7 mm
- Coppia di serraggio vite M6, corona dentata, albero a camme	12÷14 Nm (1,2÷1,4 kgm)	- Gioco valvole	scarico 0,15 mm aspirazione 0,10 mm
- Capacità totale olio motore: vedi manuale originale "Uso e manutenzione" Tipo consigliato: Malossi F4 Full Synt			

ASSEMBLY DATA

- Tightening torque for M8 cap nuts of the stud bolts	24 Nm (2.44 kgm)	- Sparkplug (type/manufacturer)	original
- Tightening torque for M6 lateral nuts fastening the head	12÷14 Nm (1.2÷1.4 kgm)	- Electrode distance	0.6 ~ 0.7 mm
- Tightening torque for M6 screws, crown gear and camshaft	12÷14 Nm (1.2÷1.4 kgm)	- Valve clearance	exhaust: 0.15 mm intake: 0.10 mm
- Total engine oil capacity: original the original "Use and maintenance" handbook Recommended type: Malossi F4 Full Synt			

DONNÉES DE MONTAGE

- Couple de serrage des écrous borgnes des goujons M8	24 Nm (2,44 kgm)	- Bougie : (type/constructeur)	d'origine
- Couple de serrage des vis M6 latérales de la culasse	12÷14 Nm (1,2÷1,4 kgm)	- Distance entre les électrodes	0,6 ~ 0,7 mm
- Couple de serrage des vis M6, couronne dentée, arbre à cames	12÷14 Nm (1,2÷1,4 kgm)	- Jeu des soupapes	échappem. 0,15 mm admis. 0,10 mm
- Capacité totale huile du moteur: voir la notice d'origine "Utilisation et entretien" Type conseillé: Malossi F4 Full Synt			

MONTAGEDATEN

- Anzugsmoment der M8-Stehbolzenmuttern	24 Nm (2,44 kgm)	- Zündkerzen (-typ/-hersteller)	original
- Anzugsmoment der seitlichen M6- Zylinderkopf-Schrauben	12÷14 Nm (1,2÷1,4 kgm)	- Elektrodenabstand	0,6 ~ 0,7 mm
- Anzugsmoment M6-Schraube Zahnkranz-Nockenwelle	12÷14 Nm (1,2÷1,4 kgm)	- Auslassventilspiel	0,15 mm
- Gesamtfassungsvermögen Motoröl: siehe Originalhandbuch „Bedienungs-und Wartungsanleitung“		- Ansaugventilspiel	0,10 mm
Auswahltyp: Malossi F4 Full Synt			

DATOS DE MONTAJE

- Par de torsión tuercas de los prisioneros M8	24 Nm (2,44 kgm)	- Bujía (tipo/fabricante)	originale
- Par de torsión tornillos M6 laterales cabeza	12÷14 Nm (1,2÷1,4 kgm)	- Distancia electrodos	0,6 ~ 0,7 mm
- Par de torsión tornillo M6, corona dentada, árbol de levas	12÷14 Nm (1,2÷1,4 kgm)	- Juego válvulas	descarga 0,15 mm aspiración 0,10 mm
- Capacidad total aceite motor: ver manual de "Uso y mantenimiento" Tipo recomendado: Malossi F4 Full Synt			

I
T
A
L
I
A
N
O

COLLAUDO TENUTA VALVOLE

Aspirazione e scarico: effettuare prove una di seguito all'altra.

Versare benzina nel condotto fino a riempirlo soffiare con una pistola ad aria compressa attorno al fungo della valvola in esame e controllare se all'interno del condotto appaiono delle bollicine d'aria.

In caso affermativo occorre smontare la valvola ed effettuare la smerigliatura anche se questa operazione é già stata fatta, ed eventualmente ripetere l'operazione fino a quando il fenomeno delle bollicine non verrà a cessare.

Durante la prova controllare che il paraolio applicato alla guida non lasci trafilare carburante altrimenti sostituirlo con uno nuovo.

E
N
G
L
I
S
H

VALVE TIGHTNESS TEST

Intake and exhaust: perform the tests one after the other.

Pour gasoline into the pipeline until it is filled. Use a compressed air gun to blow along the head of the particular valve and check whether air bubbles appear inside the pipeline.

If so, the valve must be disassembled and grinding performed even if this procedure has already been carried out. It may also be necessary to repeat the procedure as many times as needed until the air bubbles no longer appear.

When performing the test, check to ensure that the oil seal on the guide is not leaking fuel. If there is leakage, replace it with a new one.

F
R
A
N
C
A
I
S

TEST D'ETANCHEITE DES SOUPAPES

Soupape d'admission et d'échappement : faites les essais sur une soupape après l'autre.

Remplissez le conduit d'essence; soufflez avec un pistolet à air comprimé autour de la tête de la soupape en examen; contrôlez si des bulles d'air apparaissent dans le conduit.

Si c'est le cas, vous devez démonter la soupape et effectuer le rodage, même si cette opération a déjà été effectuée.

Eventuellement, répétez l'opération jusqu'à ce que les bulles d'air disparaissent.

Pendant l'essai, contrôlez que le segment racler appliqué sur la glissière ne laisse pas s'écouler du carburant; si c'est le cas, changez-le avec un nouveau segment racler.

D
E
U
T
S
C
H

DICHTHEITSPRÜFUNG DER VENTILE

Ansaugtrakt und Auslass: die Prüfungen eine nach der anderen durchführen.

Die Leitung vollständig mit Benzin füllen, mit einer Pressluftpistole um den Ventilteller des zu prüfenden Ventils blasen und prüfen, ob sich in der Leitung Luftbläschen bilden. Ggf. das Ventil ausbauen und erneut schleifen; den Vorgang so lange wiederholen, bis sich keine Luftbläschen mehr bilden.

Während der Prüfung sicherstellen, dass die Ölabdichtung in der Führung keinen Kraftstoff durchlässt, ansonsten mit einer neuen ersetzen.

E
S
P
A
N
O
L

PRUEBA DE SELLO DE LAS VÁLVULAS

Aspiración y descarga: realizar las pruebas una tras otra.

Verter gasolina en el conducto hasta llenarlo, soplar con una pistola de aire comprimido alrededor del hongo de la válvula que se está examinando y controlar si en el interior del conducto aparecen unas burbujas de aire.

En caso afirmativo, hay que desmontar la válvula y realizar el esmerilado aunque esta operación ya se haya hecho y, si procede, repetir la operación hasta que el fenómeno de las burbujas deje de producirse.

Durante la prueba, controlar que el retén de aceite aplicado en la guía no deje salir carburante, si no, cambiarlo con uno nuevo.

CONSIGLI UTILI

Si consiglia di smerigliare le valvole di scarico e aspirazione ogni qualvolta si smonta la testata.

La smerigliatura va eseguita con apposito attrezzo e con una buona pasta abrasiva fine specifica per smerigliatura valvole.

Per migliorare il rendimento del motore è consigliato eseguire una perfetta raccordatura e lucidatura dei condotti di aspirazione e scarico.

Il condotto di aspirazione ottimale è un condotto che tende leggermente a restringersi a partire dalla valvola del carburatore fino alla valvola di aspirazione con un angolo di chiusura massimo di 2° e nel contempo non deve presentare nessun tipo di asperità (spigoli, allargamenti bruschi, restringimenti bruschi) pertanto va perfettamente raccordato.

Il condotto di scarico ottimale presenta un andamento leggermente divergente a partire dalla valvola di scarico (con un angolo di apertura massima di 2°) ed esente da qualsiasi

USEFUL SUGGESTIONS

We advise you to grind in the exhaust and intake valves whenever the head is disassembled.

Grinding must be carried out using the specific tool and a satisfactory fine abrasive paste designed for grinding valves.

To improve the performance of the engine, it is advisable to perform a perfect jointing and finishing of the intake and exhaust lines.

The best intake line is a line tending to narrow slightly from the carburetor valve on to the intake valve with a maximum cam angle of 2°. At the same time, it should not have any protuberances of any type (edges, expansions or abrupt narrow points). Thus, the jointing must be carried out perfectly.

The best exhaust line diverts slightly starting from the exhaust valve (with a maximum opening angle of 2°). No protuberances of any type are present. Therefore, it is perfectly

CONSEILS UTILES

Nous vous conseillons de roder les soupapes d'échappement et d'admission à chaque fois que vous démontez la culasse.

Le rodage doit être effectué avec un outillage spécial et une bonne pâte abrasive fine pour rodage de soupapes.

Pour améliorer le rendement du moteur, nous vous conseillons d'effectuer un raccordement et un polissage parfaits des conduits d'admission et d'échappement.

Le meilleur conduit d'admission est un conduit qui tend à se resserrer légèrement à partir de la soupape du carburateur jusqu'à la soupape d'admission avec un angle de fermeture maximum de 2°; en même temps, il ne doit présenter aucun type d'aspérités (arêtes, élargissements ou rétrécissements brutaux). Il doit donc être parfaitement raccordé.

Le meilleur conduit d'échappement est légèrement divergent à partir de la soupape d'échappement (avec un angle d'ouverture maximum de 2°) et ne présente aucune aspérité; il

NÜTZLICHE HINWEISE

Die Auslass- und Ansaugventile sollten bei jedem Ausbau des Zylinderkopfs geschliffen werden.

Das Schleifen ist mit Hilfe eines geeigneten Werkzeugs und einer guten und feinen Schleifpaste für Ventile vorzunehmen.

Für eine bessere Motorleistung ist es ratsam, perfekte Anschlüsse und eine optimale Polierung der Ansaug- und Auslasskanäle zu bewerkstelligen.

Der optimale Ansaugkanal ist jener, der vom Vergaserventil ausgehend bis hin zum Ansaugventil mit einem max. Schließwinkel von 2° leicht verengt und gleichzeitig keinerlei Rauheiten (Ecken, rapide Erweiterungen, gravierende Verengungen) aufweist; es ist also ein perfekter Anschluss herzustellen.

Der optimale Auslasskanal hat vom Auslassventil ausgehend (mit einem max. Öffnungswinkel von 2°) einen sich leicht erweiternden Verlauf und ist absolut ohne Rauheiten; er ist

CONSEJOS ÚTILES

Se recomienda esmerilar las válvulas de descarga y aspiración cada vez que se desmonte la culata.

El esmerilado se tiene que realizar con una herramienta apropiada y una buena pasta de esmeril fina, específica para esmerilar válvulas.

Para mejorar el rendimiento del motor, se recomienda realizar un perfecto empalme y bruñidura de los conductos de aspiración y descarga.

El conducto de aspiración óptimo es un conducto que tiende a estrecharse levemente a partir de la válvula del carburador hasta la válvula de aspiración, con un ángulo de cierre máximo de 2° y, al mismo tiempo, no debe presentar ningún tipo de aspereza (aristas, ensanchamientos repentinos, estrechamientos repentinos), por lo tanto se tiene que empalmar perfectamente.

I
T
A
L
I
A
N
O

asperità; pertanto perfettamente raccordato in tutti i passaggi fino al silenziatore di scarico, anche in questo caso non vi devono essere brusche riduzioni di passaggio o aumenti di sezioni di passaggio.

ACCENSIONE

L'anticipo da rispettare scrupolosamente è quello originale, dato dalla casa costruttrice.

CARBURANTE

Usare benzina senza piombo 95 ottani oppure V-power o carburanti similari.

E
N
G
L
I
S
H

jointed in all sections up to the exhaust silencer. In this case as well, there must not be any abrupt reductions in passage or increases in the passage sections.

IGNITION

The original spark advance given by the manufacturer is to be strictly adhered to.

FUEL

Use 95 octane lead-free or V-power petrol or similar fuels.

F
R
A
N
C
A
I
S

doit donc être parfaitement raccordé à tous les passages jusqu'au silencieux d'échappement. Dans ce cas aussi il ne doit pas y avoir de réductions de passage ou des augmentations de sections de passage brusques.

ALLUMAGE

L'avance à respecter scrupuleusement est l'avance d'origine, donnée par le fabriquant.

CARBURANT

Utilisez de l'essence sans plomb 95 octanes ou bien V-power ou des carburants similaires.

D
E
U
T
S
C
H

also perfekt mit allen Anschlüssen bis hin zum Schalldämpfer verbunden. Auch in diesem Fall dürfen keine gravierenden Durchgangsverengungen oder -erweiterungen vorhanden sein.

ZÜNDUNG

Die Zündeneinstellung muss genau den Original-Herstellerangaben entsprechen.

KRAFTSTOFF

Bleifreies Benzin 95 Oktan, V-Power oder gleichwertiger Kraftstoff.

E
S
P
A
N
O
L

El conducto de descarga óptimo, presenta un movimiento levemente divergente a partir de la válvula de descarga (con un ángulo de apertura máxima de 2°) y libre de cualquier aspereza; por lo tanto, perfectamente empalmado en todos los pasos hasta el silenciador de descarga; en este caso tampoco tienen que existir repentinas reducciones de paso ni aumentos de secciones de paso.

ENCENDIDO

El avance que se tiene que respetar estrictamente, es el original, suministrado por la empresa fabricante.

CARBURANTE

Utilizar gasolina sin plomo 95 octanos o bien V-power o carburantes similares.

OLIO

Tipo consigliato: Malossi F4 Full Synt. In alternativa utilizzare il lubrificante raccomandato dalla casa costruttrice del veicolo.

RODAGGIO

Dopo aver montato il kit si consiglia per i primi 40-60 minuti di funzionamento del motore di non andare oltre la metà del gas e di non superare i 6.000 giri per M.P.

Trascorso questo tempo si considera il rodaggio terminato.

Se verranno rispettate queste indicazioni, il motore potrà iniziare ad offrire prestazioni ottimali.

LUBRICANT

Recommended type: Malossi F4 Full Synt. Otherwise use the type of oil recommended by the manufacturer of the vehicle.

RUNNING IN

After fitting the kit it is advisable not to press more than halfway on the accelerator and not to exceed 6.000 rpm for the first 40-60 minutes of running.

After this time the running in stage may be considered complete.

If these instructions are followed the engine can begin to give excellent performance.

HUILE LUBRIFIANTE

Type conseillé: Malossi F4 Full Synt. En alternative nous vous conseillons d'utiliser l'huile du type conseillé par le constructeur du véhicule.

RODAGE

Après avoir monté le kit, nous conseillons pour les 40-60 premières minutes de fonctionnement du moteur, de ne pas aller au-delà de la moitié du gaz et de ne pas dépasser les 6.000 tours M.P.

Une fois ce délai terminé, le rodage est fait.

Si ces indications sont respectées, le moteur pourra offrir des performances optimales.

ÖL

Auswahltyp: Malossi F4 Full Synt. Sonst nur das vom Fahrzeughersteller empfohlene Öl verwenden.

EINFAHREN

Nach Montage des Kits die ersten 40-60 Minuten nur mit maximal Halbgas fahren und 6000 U/min nicht überschreiten.

Nach dieser Zeit wird das Fahrzeug als eingefahren betrachtet.

Werden diese Angaben befolgt, steht der Motor für optimale Leistungen bereit.

ACEITE

Tipo recomendado: Malossi F4 Full Synt. En alternativa utilizar el lubricante recomendado por la casa que ha fabricado el vehículo.

RODAJE

Después de montar el juego, se recomienda, para los 40-60 primeros minutos de funcionamiento del motor, no superar la mitad del gas ni superar las 6.000 R.P.M.

Una vez transcurrido este tiempo, el rodaje se considera terminado.

Si se respetarán estas indicaciones, el motor podrá empezar a ofrecer prestaciones óptimas.

MANUTENZIONE

Per il rodaggio e la manutenzione attenersi scrupolosamente al manuale "Uso e manutenzione del veicolo".

AVVERTENZE GENERALI

Ogni qualvolta venisse smontato il gruppo termico sostituire le guarnizioni di testa e base cilindro con una nuova serie, onde garantire una perfetta tenuta. Non chiedere mai la massima prestazione al motore prima del raggiungimento della temperatura ottimale d'esercizio.

MAINTENANCE

For breaking in and maintenance, follow the instructions found in the "Vehicle use and maintenance" manual meticulously.

GENERAL CARE

Every time the cylinder kit is disassembled, replace the head and cylinder bottom gaskets with a new series in order to guarantee a perfect seal. Never demand maximum performance from the engine until it has reached its optimum working temperature.

MAINTENANCE

S'en tenir scrupuleusement à la notice "Utilisation et entretien du véhicule" pour le rodage et l'entretien.

NOTICES GÉNÉRALES

Si le groupe thermique est démonté, remplacez les joints de culasse et de base du cylindre par une nouvelle série, afin de garantir une étanchéité parfaite. Ne jamais demander une performance maximum au moteur tant qu'il n'a pas atteint la température optimale d'exercice.

WARTUNG

Beim Einfahren und Warten des Fahrzeugs sind die Hinweise der „Bedienungs- und Wartungsanleitung“ strengstens zu befolgen.

ALLGEMEINE HINWEISE

Bei jedem Ausbau des Zylinders die Dichtungen an Zylinderkopf und -fuß ersetzen, um perfekte Dichtheit zu garantieren. Die volle Motorleistung erst nach Erreichen der optimalen Betriebstemperatur fordern.

MANTENIMIENTO

Para el rodaje y el mantenimiento, cumplir estrictamente con el manual de "Uso y mantenimiento del vehículo".

ADVERTENCIAS GENERALES

Cada vez que se desmonte el grupo térmico, cambiar las juntas de culata y base cilindro por una nueva serie, para garantizar un sello perfecto. Nunca pretender la máxima prestación del motor mientras no se alcance la temperatura óptima de ejercicio.

CARATTERISTICHE TECNICHE

Pistone

- Super compatto a tre segmenti.
- Materiale: lega primaria di alluminio al silicio ad alta resistenza meccanica ed a bassa dilatazione termica con riporto chimico antiusura sulle pareti di scorrimento.
- Lavorazione su macchine a controllo numerico.
- Alleggeriti e rinforzati.
- Superfici di scambio termico maggiorate.

TECHNICAL FEATURES

Piston

- Ultra compact with 3 rings.
- Material: special aluminium alloy with a high silicon content, low thermal expansion and a tin facing on the sliding surfaces.
- Machining on machine tools with numerical control.
- Lightened and reinforced.
- Upgraded heat exchange surfaces.

CARACTÉRISTIQUES TECHNIQUES

Piston

- Extra compact à trois segments.
- Matière : alliage spécial d'aluminium à teneur élevée en silicium à basse dilatation thermique avec application d'étain sur les parois de coulissement.
- Usinage par machines-outils à C.N.
- Allégés et renforcés.
- Surfaces d'échanges thermiques agrandies.

TECHNISCHE DATEN

Kolben

- Superkompakt mit drei Kolbenringen.
- Material: erstklassige Silizium-Aluminium-Legierung mit hohem mechanischem Widerstand, niedriger Wärmeausdehnung und mit chemischem Abnutzungsschutz auf den Gleitflächen.
- Bearbeitung auf NC-Maschinen.
- Leicht und verstärkt.

CARACTERÍSTICAS TÉCNICAS

Pistón

- Súper compacto de tres segmentos.
- Material: aleación primaria de aluminio al silicio de alta resistencia mecánica y baja dilatación térmica, con revestimiento químico antidesgaste en las paredes de deslizamiento.
- Procesamiento en máquinas de control numérico.
- Aligerados y reforzados.
- Superficies de intercambio térmico aumentadas.

Segmenti

- Compressione-Speciale ad alto scorrimento e ad altissima resistenza meccanica in acciaio speciale nitrurato.
- 1° Raschia-olio-in ghisa sferoidale S10 cromato.
- 2° Raschia-olio-in tre pezzi in acciaio legato, cromato.

Cilindro

Alésaggio Ø 74 mm; Corsa 48,6 mm; Cilindrata 209 cc; Rapporto di compressione 12,5:1 .

- Materiale: lega primaria di alluminio ad alto tenore di silicio bonificato, canna con riporto di carburi di silicio in una matrice di nichel galvanico e levigatura incrociata con

Segments

- Compression - special rings with high sliding ease and very high mechanical resistance, in chromium-plated S10 spheroidal cast-iron.
- 1st scraper - ring in chromium-plated S10 spheroidal cast iron.
- 2nd three - piece scraper ring made of chromium-plated steel alloy.

Cylinder

Bore: Ø 74 mm; Stroke: 48.6 mm; Displacement: 209cc; Compression ratio: 12.5:1.

- Material: primary aluminium alloy with a high content of hardened and tempered silicon, cylinder liner with silicon carbide coating in a galvanic nickel die and crossed

Segments

- Compression - spéciaux à coulissement élevé et résistance mécanique très élevée, en fonte sphéroïdale S10 chromés.
- 1^{er} segment racleur - en fonte sphéroïdale S10 chromé.
- 2^{ème} segment racleur - en trois pièces en acier spécial, chromé.

Cylindre

Alésage : Ø 74 mm; Course 48,6 mm; Cylindrée 209cc; Rapport de compression 12,5:1.

- Matière : alliage primaire d'aluminium à teneur élevée en silicium trempé et revenu, chemise du cylindre avec application de carbures de silicium dans une matrice en nickel

- Erhöhte Wärmeaustauschflächen.

Kolbenringe

- Kompression - Spezialkolbenring mit hoher Gleitfähigkeit und sehr hohem mechanischem Widerstand aus nitrirtem Spezialstahl.
- 1° Ölabbstreifring - aus verchromtem S10-Sphäroguss.
- 2° Ölabbstreifring - dreiteilig aus verchromtem Legierungsstahl

Zylinder

Bohrung Ø 74 mm; Hub 48.6 mm; Hubraum 209 cm³; Kompressionsverhältnis 12.5:1.

Segmentos

- Compresión - Especial de alto deslizamiento y altísima resistencia mecánica de acero especial nitrurado.
- 1° Rascador de aceite - de hierro fundido esferoidal S10 cromado.
- 2° Rascador de aceite - en tres piezas de acero ligado, cromado.

Cilindro

Escariado Ø 74; Carrera 48,6 mm; Cilindrada 209 CC; Relación de compresión 12,5:1.

- Material: aleación primaria de aluminio con alto contenido de silicio afinado y templado, tubo con revestimiento de carburos de silicio en una matriz de níquel galvanico y

-
- due passaggi di diamanti con tolleranze ristrettissime.
 - Lavorazione su macchine utensili a controllo numerico ad elevata precisione.
 - Accoppiamenti cilindro pistone in selezione di 0,05 mm.
 - Superfici di scambio termico ricalcolate e maggiorate.

-
- smoothing with two diamond passages with very limited tolerances.
 - Machining: on machine tools with high precision numerical control.
 - Cylinder-piston connection with an allowance of 0.05 mm.
 - Recalculated and upgraded heat exchange surfaces.

-
- galvanique et lissage croisé par deux passages de diamants, avec des tolérances très strictes.
 - Usinage : par machines-outils à C.N. à haute précision.
 - Accouplements cylindre-piston avec tolérance d'accouplement de 0,05 mm.
 - Surfaces d'échanges thermiques recalculées et agrandies.

-
- Material: Erstklassige Aluminiumlegierung mit hohem Anteil an vergütetem Silizium, Laufbuchse mit Siliziumkarbidauflage mit galvanischer Nickelmatrix beschichtet und gekreuzter Polierung mit zwei Diamantdurchgängen mit sehr geringen Toleranzen.
 - Bearbeitung: an NC-Präzisionswerkzeugmaschinen.
 - Kolben-Zylinder-Anpassung in Abschnitten von 0,05 mm.
 - Neu berechnete und erhöhte Wärmeaustauschflächen.

-
- alisadura cruzada con dos pasadas de diamantes con tolerancias muy restringidas.
 - Procesamiento: en máquinas herramientas de control numérico de elevada precisión.
 - Acoplamiento cilindro pistón en selecciones de 0,05 mm.
 - Superficies de intercambio térmico recalculadas y aumentadas.

ITALIANO

Speriamo che lei abbia trovato sufficientemente esaustive le indicazioni che precedono. Nel caso in cui qualche punto le risultasse poco chiaro, potrà interpellarci per iscritto compilando l'apposito modulo inserito nella sezione "contatti" del ns. sito Internet (www.malossi.com).

Ringraziamo fin d'ora per le osservazioni e suggerimenti che vorrà eventualmente farci pervenire.

La Malossi si commiata e coglie l'occasione per complimentarsi ulteriormente con Lei ed augurarle un Buon Divertimento. In BOCCA al LUPO e ... alla prossima.

Le descrizioni riportate nella presente pubblicazione, si intendono non impegnative. Malossi si riserva il diritto di apportare modifiche, qualora lo ritenesse necessario, al fine di migliorare il prodotto, e non si assume nessuna responsabilità per eventuali errori tipografici e di stampa. La presente pubblicazione sostituisce ed annulla tutte le precedenti

ENGLISH

We hope you found the above instructions sufficiently clear. However, if any points are not particularly clear, please contact us completing the special form inserted in the "contact" section on our Internet site (www.malossi.com).

We thank you in advance for any comments and suggestions you may wish to send us.

So goodbye from us all at Malossi, and please accept our compliments. Have Fun. GOOD LUCK and ... see you next time.

The descriptions in this publication are not binding. Malossi reserves the right to make modifications, if it considers them necessary, and does not accept any responsibility for any typographic or printing errors. This publication replaces all previous publications referring to the updating matters contained therein.

FRANCAIS

Nous espérons que vous avez trouvé suffisamment claire les indications qui ont précédé. Dans le cas où certains points ne vous seraient pas clairs, ils vous est possible de nous interpellier en remplissant le module se trouvant dans la section "contact" de notre site internet (www.malossi.com).

Nous vous remercions d'avance des éventuelles observations et suggestions que vous voudrez bien nous faire parvenir.

Malossi prend maintenant congé et profite de l'occasion pour vous féliciter une fois encore et vous souhaiter un Bon Divertissement. BONNE CHANCE et...à la prochaine!

Les descriptions reportées dans cette publication n'engagent à rien. Malossi se réserve le droit d'apporter toutes les modifications qu'elle jugera nécessaires et décline toute responsabilité pour d'éventuelles coquilles et erreurs d'impression. Cette publication remplace et annule toutes les publications précédentes relatives aux thèmes mis à jour.

DEUTSCH

Wir hoffen, Ihnen mit den hier beschriebenen Anleitungen ausreichend Auskunft gegeben zu haben. Sollten Sie noch Fragen haben, so ersuchen wir Sie das spezielle Formular auf der "Kontakt" Seite auf unserer Internetseite auszufüllen. (www.malossi.com).

Wir danken Ihnen bereits im voraus für die an uns gerichteten Tipps und Anmerkungen.

Malossi verabschiedet sich nun, wünscht Ihnen viel Spaß und Hals- und Beinbruch ... bis zum nächsten Mal.

Die Beschreibungen in dieser Anleitung sind nicht bindend. Malossi behält sich das Recht vor, notwendige Änderungen durchzuführen und kann nicht für etwaige inhaltliche oder Druckfehler verantwortlich gemacht werden. Diese Anleitung ersetzt alle vorhergegangenen bezogen auf die erfolgten Änderungen darin.

ESPANOL

Esperamos que usted haya encontrado suficientemente claras las indicaciones precedentes; en el caso que cualquier punto no le resultase claro, podrá contactarnos por escrito redactando el formulario adaptado para ello incluido en la sección "contatti" de nuestra página web www.malossi.com.

Le agradecemos desde ahora las observaciones y las sugerencias que eventualmente querrá hacernos llegar.

La Malossi se despide y aprovecha la ocasión para felicitarle y desearte una Mucha Diversión. BUENA SUERTE y.... hasta la próxima.

Las descripciones de la presente publicación no se consideran definitivas. Malossi se reserva el derecho de aportar modificaciones, cuando lo considere necesario y no se asume ninguna responsabilidad por eventuales errores tipográficos y de impresión. La presente publicación sustituye y anula todas las precedentes que se refieren a las

riferite agli aggiornamenti trattati.

GARANZIA

Egregio Signora/re, La ringraziamo vivamente per la preferenza accordataci con la scelta dei nostri prodotti.

Il consenso della clientela è lo stimolo più importante per la creatività e l'efficienza di un'azienda.

Ogni prodotto commercializzato dalla Malossi è pensato, progettato e concepito negli stabilimenti della casa madre con il preciso intento di soddisfare le attese dei motociclisti più esigenti che intendono dare una personalizzazione tecnica al proprio veicolo.

L'alto livello tecnologico della produzione, la severità dei collaudi ed il controllo qualità certificati ISO 9001, garantiscono un grado di difettosità dei prodotti molto basso.

WARRANTY

Dear Sir/Madam, Thank you for choosing our products.

Customer approval is the greatest form of encouragement a company can have for creativity and efficiency.

Each Malossi product sold is conceived, designed and developed at the factories of the parent company with the precise aim of satisfying the needs of the most demanding motorcyclists who wish to race tune their vehicle.

High-tech production, stringent testing and quality control certified to ISO 9001 all ensure a very low defective product rate.

Should our product present defects in spite of having:

GARANTIE

Cher Monsieur/ Chère Madame, nous vous remercions vivement pour la préférence que vous nous avez accordée en choisissant un de nos produits.

L'approbation de notre clientèle est le meilleur encouragement à la créativité et à l'efficacité d'une entreprise.

Chaque produit commercialisé par Malossi est pensé et conçu dans les usines de la maison mère dans l'intention précise de satisfaire les attentes des motocyclistes les plus exigeants qui veulent donner une personnalisation technique à leur véhicule.

Le haut niveau technologique de la production, la sévérité des essais et le contrôle de la qualité certifié ISO 9001, garantissent un degré de défectuosité des produits très réduit.

Si notre produit devait présenter des anomalies de fonctionnement, bien qu'il :

GARANTIE

Sehr geehrter Kunde, vielen Dank für Ihre Wahl unseres Produkts. Die Zustimmung unserer Kunden ist die wichtigste Anregung für die Kreativität unserer Entwerfer, sowie des gesamten Unternehmens. Jedes von Malossi verkaufte Produkt wird in unserem Unternehmen mit der Absicht entworfen und konzipiert, den Erwartungen der anspruchsvollsten Motorradfahrer zu entsprechen, die eine technische Individualisierung ihres Fahrzeugs wünschen. Das hohe technologische Produktionsniveau, die strengen Abnahmen und die zertifizierte Qualitätskontrolle ISO 9001 garantieren einen extrem niedrigen Fehlergrad.

Falls unser Produkt Funktionsstörungen aufweisen sollte, trotz:

- Einer Montage unter genauer Befolgung der Montageanleitung;
-

actualizaciones tratadas.

GARANTÍA

Muy Señor Nuestro: Le agradecemos su preferencia a la hora de elegir nuestros productos.

La aprobación de los clientes es el incentivo más importante para la creatividad y la eficiencia de una empresa. Todos y cada uno de los productos comercializados por Malossi, están pensados, diseñados y concebidos en los establecimientos de la casa madre con el objetivo concreto de satisfacer las expectativas de los motociclistas más exigentes, que quieran dar una personalización técnica a su vehículo. El alto nivel tecnológico de la producción, la severidad de las pruebas y el control de calidad certificado ISO 9001, garantizan un grado muy bajo de defectuosidad de los productos.

**I
T
A
L
I
A
N
O**

Qualora il ns. prodotto dovesse presentare delle anomalie di funzionamento, pur essendo:

- stato montato seguendo scrupolosamente le istruzioni di montaggio;
- sottoposto ad un corretto rodaggio su di un veicolo in buone condizioni;
- non associato a prodotti diversi da quelli originali o Malossi;

Lei potrà consultare il ns. sito internet **www.malossi.com**, dove troverà precise informazioni tecniche visualizzando le tavole relative al vs. veicolo. Se questo non fosse sufficiente, unitamente al suo meccanico, potrà esporre dettagliatamente il problema compilando l'apposito modulo inserito nella sezione "contatti" del ns. sito Internet.

Se a seguito di uno o più colloqui si rivelasse necessario l'invio presso la nostra sede del prodotto oggetto del problema, perché sia sottoposto ad una verifica tecnica, la

**E
N
G
L
I
S
H**

- been assembled exactly as per the assembly instructions given;
- undergone a correct running in procedure with the vehicle in good condition;
- been fitted with either original or Malossi parts;

you can look up our Internet site at **www.malossi.com**, where you will find all the correct technical information by examining the relative tables for your vehicle. If this is not enough you can, along with your mechanic, explain the problem in greater detail by completing the special form inserted in the "contact" section of our Internet site.

If after one or two consultations it proves necessary to send the faulty product in question to our headquarters for technical assessment, the procedure is as follows.

The authorized sales Malossi outlet where the product was purchased will have it shipped back to us, along with all the necessary details, including the receipt, so that Quality

**F
R
A
N
C
A
I
S**

- ait été monté en suivant scrupuleusement les instructions de montage;
- ait été soumis à un rodage correct sur un véhicule dans de bonnes conditions;
- n'ait pas été associé à des produits différents des produits d'origine ou Malossi;

vous pourrez consulter notre site internet **www.malossi.com**, sur lequel vous trouverez des informations techniques précises en visualisant les tables concernant votre véhicule. Si cela s'avère insuffisant vous pourrez remplir, avec l'aide de votre mécanicien, le module se trouvant dans la section "contact" de notre site internet en y indiquant dans le détail le problème.

Si après un ou plusieurs contacts, il est nécessaire d'envoyer à notre siège le produit faisant l'objet du problème, pour qu'il soit soumis à une vérification, la procédure devra

**D
E
U
T
S
C
H**

- Korrekten Einfahrens mit einem Fahrzeug in gutem Zustand;
- Vermeidung der Kombination mit Produkten, die weder vom Hersteller, noch von Malossi stammen;

können Sie auf unserer Internetseite **www.malossi.com** genaue technische Informationen mit Hinweisen für Ihr Fahrzeug finden. Sollten diese Informationen nicht ausreichen, können Sie gemeinsam mit Ihrem Mechaniker das Problem detailliert beschreiben und das spezielle Formular auf der "Kontakt" Seite auf unserer Internetseite ausfüllen.

Sollte sich nach einer oder mehrerer Kontaktaufnahmen herausstellen, dass das betroffene Produkt zwecks technischer Prüfung an unser Unternehmen geschickt werden muss, ist folgendes Prozedere durchzuführen.

**E
S
P
A
N
O
L**

Si nuestro producto presentara alguna anomalía de funcionamiento, aunque:

- se haya montado cumpliendo estrictamente con las instrucciones de montaje;
- se haya sometido a un correcto rodaje en un vehículo en buenas condiciones;
- no se haya asociado a productos distintos de los originales Malossi;

usted podrá consultar nuestra página web **www.malossi.com**, donde encontrará informaciones técnicas visualizando las tablas correspondientes a su vehículo. Si esto no resultara suficiente, junto a su mecánico, podrá exponer detalladamente el problema redactando el formulario adaptado para ello incluido en la sección "contatti" de nuestra página web.

procedura da seguire sarà la seguente.

Il punto vendita autorizzato Malossi presso il qual è stato effettuato l'acquisto curerà la spedizione, corredandola di tutti i dati necessari, scontrino fiscale compreso, mettendo in tal modo il nostro reparto di controllo qualità nelle condizioni di valutare l'eventuale difettosità e di risalire al lotto di produzione al quale appartiene il prodotto in oggetto.

Qualora la garanzia fosse riconosciuta, sarà sostituita soltanto la parte difettosa che sarà trattenuta da noi.

Qualora, invece, la garanzia non fosse riconosciuta, il prodotto in oggetto sarà in ogni modo rispedito al ns. punto vendita in porto assegnato, ovvero con la stessa modalità di spedizione che la Malossi S.p.A. segue anche in caso di riconoscimento della garanzia.

- Non si accettano resi di merce non provenienti da nostri punti vendita.

Control can assess the existence of any defect and trace the vehicle's production lot.

If warranty approval is granted, only the faulty part (which will be retained by us) will be replaced.

However, should the warranty not be approved, the product will be sent back to our sales outlet, carriage forward, the same shipment method used by Malossi S.p.A. when it approves a warranty.

- Goods not purchased from our sales outlets cannot be returned to us.
- Warranty approval will not be granted for any products which have been tampered with.
- The warranty becomes void if parts manufactured by us which we deem defective due to production errors or other circumstances are replaced, and does cover any damage

être la suivante :

Le point de vente autorisé Malossi auprès duquel vous avez effectué l'achat se chargera de l'envoi, en l'accompagnant de toutes les données nécessaires, ticket fiscal compris, ce qui permettra à notre département contrôle de la qualité, d'évaluer l'éventuelle défectuosité et de retrouver le lot de production auquel le produit appartient.

Si la garantie est reconnue, seule la partie défectueuse, que nous garderons chez nous, sera remplacée.

Si au contraire la garantie n'est pas reconnue, le produit vous sera réexpédié à notre point de vente en port dû, avec la même modalité d'emploi de Malossi S.p.A. même en cas de reconnaissance de la garantie.

- Nous n'acceptons pas de restitutions de marchandises ne provenant pas de nos points de vente.

Der autorisierte Malossi-Händler, bei dem Sie das Produkt gekauft haben, kümmert sich um die Spedition, nachdem Sie ihm die erforderlichen Daten und den Kassenbon übergeben haben.

Auf diese Weise wird es unserer Qualitätskontrolle ermöglicht, den Fehler zu bewerten und die Produktionsserie des Produkts zu identifizieren.

Wird die Garantie anerkannt, wird nur das von uns einbehaltene defekte Teil ersetzt.

Bei Ablehnung der Garantie wird das Teil per Nachnahme an unseren Verkaufspunkt zurückgesendet, also mit dem gleichen Speditionsverfahren, nach dem Malossi S.p.A. auch bei anerkannter Garantie verfährt.

- Waren die nicht von unseren Verkaufsstellen stammen, werden nicht angenommen.

Si, después de realizar una o más entrevistas, resultara necesario el envío a nuestros establecimientos del producto objeto del problema, para someterlo a un control técnico, el procedimiento será el siguiente. El punto de venta autorizado Malossi en el que se ha realizado la compra, se encargará del envío, adjuntando todos los datos necesarios, recibo fiscal incluido, de manera que nuestro departamento de control de calidad pueda evaluar la posible defectuosidad e identificar el lote de producción al que pertenece el producto en cuestión. Si se reconoce la garantía, sólo se cambiará la parte defectuosa, que nos quedaremos nosotros. Si, en cambio, la garantía no se reconoce, el producto en cuestión se enviará en todo caso a nuestro punto de venta a portes debidos, es decir, con la misma forma de envío que Malossi S.p.A. también utiliza en caso de reconocimiento de la garantía.

- No se aceptan devoluciones de mercancía que no procedan de nuestros puntos de venta.

ITALIANO	<ul style="list-style-type: none"> - La garanzia non è riconosciuta sui prodotti manomessi. - La garanzia si esaurisce nella sostituzione di quei particolari di nostra produzione da noi ritenuti difettosi per errori di lavorazione o altro e non copre eventuali danni al mezzo, a cose o a persone. - Decliniamo ogni responsabilità derivante dall'uso improprio dei nostri prodotti. <p>Tutti i nostri prodotti sono destinati ad impieghi sportivi, essendo stati creati per i molteplici Trofei Internazionali, per uso privato e di noleggio.</p> <p>Come tutti i prodotti destinati alle competizioni, i prodotti Malossi devono essere considerati diversamente dai prodotti destinati all'impiego stradale e non possono sottostare alle leggi ed ai codici stradali delle diverse nazioni nei quali sono venduti.</p>
ENGLISH	<p>to the vehicle or to property or persons.</p> <ul style="list-style-type: none"> - We decline all responsibility for improper use of our products. <p>The end use of all our products is for sports purposes, having been designed for many International Trophies, for private use and for hire.</p> <p>Like all products for competition purposes Malossi products must be considered differently to those destined for road use and cannot comply with the laws and highway codes of the different nations in which they are sold.</p> <p>Malossi products belonging to the MHR competition line, are highly select products, constructed using prestigious materials, and are destined for the toughest competitions. As such they are exempt from any form of warranty, except in the rare instance of a component which has escaped testing and has a real manufacturing defect from source;</p>
FRANCAIS	<ul style="list-style-type: none"> - La garantie n'est pas reconnue sur les produits manipulés. - La garantie concerne seulement les pièces que nous produisons et que nous reconnaissons comme étant défectueuses à cause d'erreurs d'usinage ou autre et ne couvre pas les éventuels dommages aux véhicules, aux choses et aux personnes. - Nous déclinons toute responsabilité dérivant de l'emploi impropre de nos produits. <p>Tous nos produits sont destinés aux utilisations sportives, puisqu'ils ont été conçus pour les divers Trophées internationaux, pour un emploi privé et la location.</p> <p>Comme tous les produits destinés aux compétitions, les produits Malossi doivent être considérés différemment des produits destinés à l'emploi sur route et ne peuvent être soumis aux lois et aux codes routiers des différents pays dans lesquels ils sont vendus.</p>
DEUTSCH	<ul style="list-style-type: none"> - Bei manipulierten Produkten verfällt die Garantie. - Die Garantie umfasst nur den Ersatz der Teile aus unserer Produktion, die durch uns aufgrund von Produktionsfehlern oder anderen Gründen als defekt anerkannt werden. Eventuelle Schäden an Fahrzeug, Gegenständen oder Personen sind von der Garantie ausgeschlossen. - Wir übernehmen keine Verantwortung bei unsachgemäßem Gebrauch unserer Produkte. <p>Unsere Produkte sind für den Sportgebrauch vorgesehen und wurden für die zahlreichen internationalen Wettbewerbe, den Privatgebrauch und den Verleih geschaffen.</p> <p>Wie alle für Wettrennen bestimmte Artikel sind Malossi-Produkte nicht gleichzusetzen mit Ersatzteilen, die für den Gebrauch auf öffentlichen Straßen vorgesehen sind.</p> <p>Sie unterliegen nicht den Gesetzen und Straßenverkehrsverordnungen der Länder, in denen sie verkauft werden.</p>
ESPANOL	<ul style="list-style-type: none"> - La garantía no se reconoce en los productos alterados. - La garantía se agota en la sustitución de los detalles de nuestra producción que nosotros consideremos defectuosos por errores de procesamiento u otros y no cubre posibles daños sufridos por el medio, las cosas o las personas. - Rehusamos toda responsabilidad debida al uso impropio de nuestros productos. <p>Todos nuestros productos, están destinados a utilizaciones deportivas, puesto que se han creado para los múltiples Trofeos Internacionales, para uso particular y alquiler.</p> <p>Igual que todos los productos destinados a las competiciones, los productos Malossi se tienen que considerar de forma distinta de los productos destinados al uso de calle y no pueden someterse a las leyes y códigos de circulación de los distintos países en los que se venden.</p>

I prodotti Malossi appartenenti alla linea competizione MHR, sono prodotti selezionatissimi, costruiti con i materiali più prestigiosi, e sono destinati alle competizioni più esasperate. Sono pertanto esclusi da ogni forma di garanzia, a meno che non si tratti di un caso rarissimo di un componente sfuggito al collaudo che rechi una reale difettosità produttiva all'origine e non una rottura per fatica o per grippaggio.

Prodotti riservati esclusivamente alle competizioni nei luoghi ad esse destinate secondo le disposizioni delle competenti autorità sportive. Decliniamo ogni responsabilità per l'uso improprio.

the warranty does not cover their failure through fatigue or seizure.

These products are reserved solely for races in locations reserved for those purposes and in accordance with the regulations issued by the competent authorities for sports events. We decline any and all responsibility for improper use.

Les produits Malossi appartenant à la ligne de compétition MHR, sont des produits hautement sélectionnés, construits avec les matériaux les plus prestigieux et sont destinés aux compétitions les plus extrêmes.

Ils ne sont donc couverts par aucune forme de garantie à moins qu'il ne s'agisse du cas très rare d'un composant qui n'ait pas été relevé en phase d'essai et qui ait un vrai défaut de production à l'origine et non pas une rupture par fatigue ou grippage.

Ces articles sont uniquement destinés aux compétitions dans les lieux qui leur sont réservés, conformément aux dispositions des autorités sportives compétentes. Nous déclinons toute responsabilité en cas d'utilisation abusive.

Malossi-Produkte der Rennserie MHR sind hochwertige Produkte aus wertvollen Materialien, die für Rennen mit extremen Belastungen geschaffen wurden. Sie sind daher von jeglicher Garantie ausgeschlossen, es sei denn, es handelt sich um den sehr seltenen Fall einer Komponente, die durch die Abnahme übersehen wurde und die einen realen Produktionsfehler aufweist, also keine Beschädigung durch Materialermüdung oder Verschleiß. Wir danken Ihnen für ihre freundliche Zusammenarbeit und verbleiben mit freundlichen Grüßen.

Diese Produkte sind ausschließlich für Wettkämpfe an den hierfür nach den Vorschriften der zuständigen Sportaufsichtsbehörden vorgesehenen Austragungsstätten bestimmt. Bei zweckwidriger Verwendung besteht keine Haftung.

Los productos Malossi pertenecientes a la línea de competición MHR, son productos muy seleccionados, fabricados con los materiales más prestigiosos y están destinados a las competiciones más exasperadas.

Por lo tanto, están excluidos de cualquier forma de garantía, siempre que no se trate de un caso rarísimo de un componente que por error no se haya sometido a la prueba, que tenga una real defectuosidad productiva en el origen y no una rotura por fatiga o agarrotamiento.

Productos reservados exclusivamente a las competiciones en los lugares destinados a ellas según las disposiciones de las autoridades deportivas competentes. Declinamos cualquier responsabilidad por el uso impropio.

COMPONENTI / PARTS / PIÈCES / ANTRIEBSTEILE / COMPONENTES

CILINDRO COMPLETO 4-STROKE / COMPLETE 4-STROKE CYLINDER /
CYLINDRE COMPLET 4-STROKE / ZYLINDER KPL 4-STROKE /
CILINDRO COMPLETO 4-STROKE **3111473**

BUSTA GUARNIZIONI per CILINDRO Ø 74 / GASKET SET for CYLINDER Ø 74 /
POCHETTE JOINTS pour CILINDRE Ø 74 / DICHTUNGSSÄTZ Ø 74 für ZYLINDER /
JUEGO JUNTAS para CILINDRO Ø 74 **1112066B**

COMPLESSIVO SPINOTTO Ø 15x8x51 / PISTON PIN + CLIP Ø 15x8x51 /
AXE PISTON COMPLET Ø 15x8x51 / KOLBENBOLZEN KPL. Ø 15x8x51 /
JUEGO BULÓN para PISTÓN Ø 15x8x51 **2312424B**

BOCCOLE DI CENTRAGGIO / CENTERING BUSHES /
BAGUES DE CENTRAGE / SCHEIBEN /
CASQUILLOS DE MONTAJE **2612042B**

PISTONE Ø 74 sp. Ø 15 / PISTON Ø 74 pin Ø 15 /
PISTON Ø 74 axe Ø 15 / KOLBEN Ø 74 bolzen Ø 15 /
PISTÓN Ø 74 bul. Ø 15 **3411489**

SERIE SEGMENTI Ø 74 / PISTON RINGS SET Ø 74 /
JEU SEGMENTS Ø 74 / KOLBENRINGSATZ Ø 74 /
JUEGO SEGMENTOS Ø 74 **35 9691**

FERMO SPINOTTO Ø 15x1 / PISTON PIN CLIP Ø 15x1 /
CLIP PISTON Ø 15x1 / KOLBENBOLZENCLIP Ø 15x1 /
SEGURO de BULÓN Ø 15x1 **3611398**